

- アンブレラとディフューザーが一体なのでセッティングがスピーディー。
- アンブレラよりもやわらかな光をつくります。

Umbrex

アンブレックス

[232320]

- 直径:91cm □ 全長:68cm □ 軸の太さ:8mm
- アンブレラ内面:シルバー □ 前面ディフューザー:ホワイト

【ご注意】 必ずリフレクター(直径18cm程度)を併用してください。
※発光部、リフレクター、スタンドは別売品です。



アンブレックス取付説明書

品名: C-PLUS アンブレックス
型式: CPS-UBRX

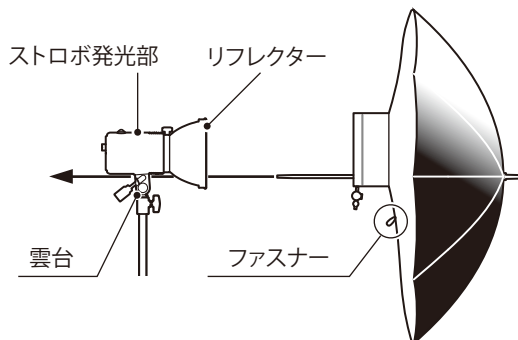
このたびはアンブレックス(以下、本品)をお買い上げいただき、まことにありがとうございます。

本品をご使用前に、この取付説明書をよくお読みいただき、正しくお使いください。

1. リフレクター(注1)を装着した発光部のアンブレラ取付穴に本品をセットします。

このとき本品のファスナーと発光部の雲台の向きを合わせてください。

下図の場合、雲台とファスナーが下位置になります。



(注1)

発火・火災のおそれあり

本品をご使用になる場合は、必ず直径180mm程度のリフレクターを併用してください。

本品のディフューザーがストロボ発光部の光源に接触するのを防ぎます。



アンブレックスご使用上の注意

感電・やけどのおそれあり



- 本品を着脱する際は、必ずストロボ電源部のメインスイッチを『OFF』にして、ACコードをコンセントから抜き、ヘッドコードをストロボ電源部から抜き取ってください。



- 使用中、使用直後の発光部やリフレクターはかなりの高温になっておりますので、温度が十分に下がってから取り扱ってください。

発火・火災のおそれあり



- 本品はストロボ出力400Ws、モデリング定格200Wを超える灯具では使用しないでください。
- 本品の反射面を発光部に接近させて使用しないでください。
- 本品が破損したり、生地が劣化した状態(黄ばみ・たるみ)で使用しないでください。

発売元: コメット株式会社

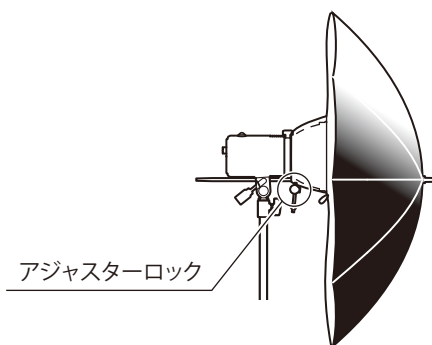
〒102-0071 東京都千代田区富士見1-4-6

TEL 03-3264-8622 FAX03-3264-8624

www.cplus-home.com

e-mail: sales@cplus-home.com

2. リフレクターにディフューザー部分をかぶせ、ファスナーとアジャスターロックを締めます。



3. 本品の軸を矢印方向にスライドさせ、ディフューザー部分のたるみをとります。

最後に発光部のアンブレラ固定ノブで本品を固定します。

