

C-PLUS LED WideLight10 取扱説明書

このたびはC-PLUS LED WideLight10をお買い上げいただきまして、まことにありがとうございます。ご使用前に、この「取扱説明書」をよくお読みいただき、正しくお使いください。

- ここに示した注意事項は、製品を安全に正しくお使いいただき、この灯具を使う人への危害、または物的損害を未然に防止するための注意です。
- 注意事項は危害や損害の大きさと切迫の度合いを明示するために、誤った取扱いをすると生じることが想定される内容を、「危険」「警告」「注意」の3つに区分しています。

いずれも機器を安全にお使いいただくために重要な内容ですので、必ず守ってください。

危険:人が死亡または重傷を負う差し迫った危険の発生が想定される内容。

警告:人が死亡または重傷を負う可能性が想定される内容。

注意:人が傷害を負う可能性および物的損害のみの発生が想定される内容。

絵表示の意味

- △記号は、危険・警告・注意を促す内容があることを告げるものです。左図は感電注意を示しています。
- ⊘記号は、禁止行為であることを告げるものです。図の中や近傍に具体的な禁止内容(左図は分解禁止)を示しています。
- 記号は、具体的な指示内容を告げるものです。図の中に具体的な指示内容(左図はプラグをコンセントから抜いてください)を示しています。

お読みになった後は、お使いになる方がいつでも見られるところに必ず保管してください。

警告

- 修理技術者以外の方は、絶対に分解したり修理・改造をしないでください。灯具には、高電圧がかかっており危険です。十分注意してください。
- 水に濡れる場所や湿度の高い場所での使用、また手足が濡れた状態や素足での操作はしないでください。漏電による感電の恐れがあります。
- ACアダプターは弊社指定の専用ACアダプターをご使用ください。指定品以外の物を使用すると、故障・発火・感電の原因となります。
- 電池は弊社指定品のご使用を推奨いたします。
□リチウムイオン電池コメットLED灯具用(別売)
- お客様がお持ちのソニーNP-F○○○タイプ電池をご使用になる場合、お客様の管理・責任の上で使用ください。万が一、故障・発火・感電の原因となった場合、弊社は一切の責任を負いかねます。
- 発光面を人の目に近づけて点灯しないでください。視力障害の原因となります。
- 下記の項目を守らないと、液漏れ、発熱、破裂の原因となります。
■ACアダプタとリチウムイオン電池をLED灯具に同時に使用しないでください。
■長期間使用しないときは、電池を灯体から取り外してください。

注意

- 点灯中の灯具は、紙や布または樹脂系のシートなど可燃物で覆っての使用はしないでください。電気回路がかなりの高温となり故障、発火、火災の恐れがあります。
- 落としたり衝撃が加わったときは、直ちに使用を中止し、弊社、またはご購入店で点検を受けてください。外観的な変形がなくても内部の電子部品などの損傷で、感電や漏電の恐れがあります。コードの被覆損傷のときも同様に点検を受けてください。
- 使用後は安全のため、必ずACコードをコンセントから抜き取るか、ブレーカーなどをOFFにしてください。発火、火災の恐れがあります。(ACアダプタ使用時)

- 誤った操作、または異常を無視して使用すると、使用する人々への危害、または物的損害を与えることが予測されます。取扱説明書の操作方法に従い、「警告」「注意」などを守って安全にお使いください。
- 上記のような症状がなくても1年に1~2回は点検を受けられるようおすすめします。

アフターサービスについて

- この製品には保証書がついています。保証書には販売店名、ご購入年月日が記載されていることをご確認のうえ、大切に保管してください。
- 保証期間はお買い上げ日から1年間です。保証期間中でも有料になることがありますので保証書の保証規定をご確認ください。
- 保証期間終了後でもご要望により、有償で修理いたします。

- セット内容 ・ LED本体
・ 収納ケース
・ 自由雲台
・ ACアダプター
・ 取扱説明書(本書)
・ 保証書

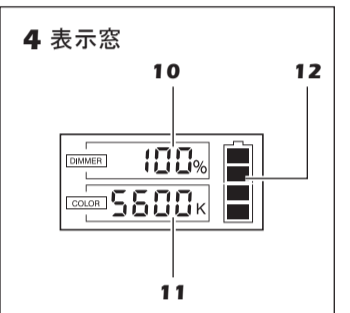
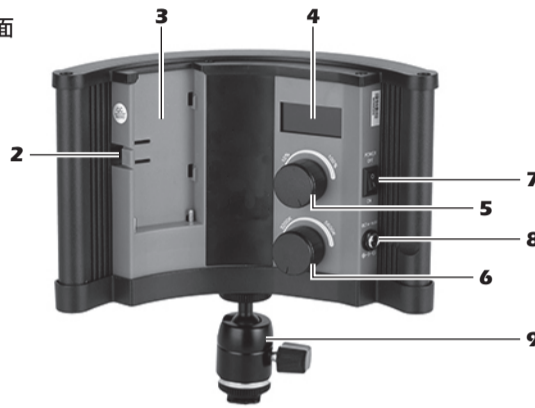
1 各部の名称

○ 正面



- | 名称 |
|---------------|
| 1 発光面 |
| 2 電池取り外しボタン |
| 3 電池取付部 |
| 4 表示窓 |
| 5 調光バリエーター |
| 6 色温度バリエーター |
| 7 電源スイッチ |
| 8 DC IN コネクター |
| 9 自由雲台 |
| 10 出力表示 |
| 11 色温度表示 |
| 12 電池残量表示 |

○ 背面



2 使用方法

- 灯体底面のメスネジに付属の自由雲台を取り付けます。
- 灯体の電源スイッチ(POWER)がOFFになっていることを確かめて電源を接続します。

● ACアダプター(付属)を使用する場合

- 灯体右側面のDC INコネクターにACアダプターを接続します。
- ACアダプターをコンセントに接続します。

● リチウムイオン電池コメットLED灯具用(別売)を使用する場合

- 灯体の電池取付部に電池を置き、矢印の方向にスライドさせます。カチッと音がするまで確実に取り付けてください。



電池取り外しボタン



【ご注意】ACアダプターと電池を同時に使用することはできません。

- ◎ 電池を取り外すときは、電池取り外しボタンを押します。
- ※ 電池残量が少なくなると電池残量表示の目盛りが少なくなり、発光面の明るさも暗くなります。このときは充電済みの電池と交換してください。

- 電源スイッチ(POWER)をONにすると発光面が点灯し表示窓に数値が表示されます。
- 調光バリエーターで光量を調整します。光量は100%から10%の範囲で調光可能です。
- 色温度バリエーターで色温度を調整します。色温度は3200Kから5600Kの範囲を100Kステップで調整可能です。

3 仕様

品名	C-PLUS LED WideLight10
型式	CPS-LEDW10
電源	ACアダプター: INPUT AC100-240V 50/60Hz OUTPUT DC12V 2A リチウムイオン電池コメットLED灯具用(別売)×1個 連続点灯約210分
光源	LEDチップ×600pcs
消費電力	18 W
光量	F2.8 5/10 (5600K時) ※1
調光範囲	FULL(100%) ~ 約1/10(10%) (約3.5 絞り)
照度	3200K: 325 lx / 5600K: 380 lx ※1
平均演色評価数	Ra 95以上
色温度	3200K~5600K±300K (100Kステップ)
照射角度	130° ※2
寸法	191(w)×67(d)×122(h)mm
重量	520g(ACアダプター含まず)

《測定条件》※1 出力100% 1/30sec. ISO400 測定距離1m ※2 湾曲した発光面より1mにて計測

- 本仕様は、改良のため予告なく変更することがあります。予めご了承ください。この仕様は2019年12月現在のものです。
- 本仕様の光量、色温度、照射角度は弊社測定環境下での実測値です。製品の光量、色温度、照射角度は個体差があります。