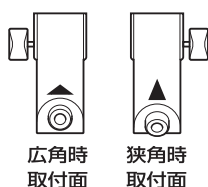


HS-3L/3S

ご使用方法

ご使用方法

■ 各部の名称とキャスター取り付けについて



広角時
取付面

狭角時
取付面

キャスター取り付け
ネジ面の上方に三角
マーク(▲・△)が刻印
されています。

広角でご使用になる
際は広角マーク(▲)



開脚広角(45°)セット時

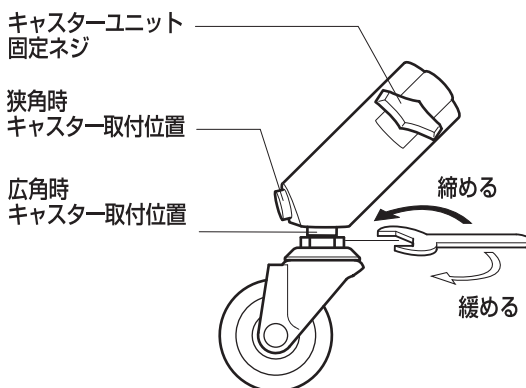


開脚狭角(30°)セット時

が示されている側にキャスターを取り付けます。

同様に狭角でご使用になる際は
狭角マーク(△)側へ取り付けて
ください。

なお、キャスターの着脱は付属の
スパナを使用し、右下図の要領で
行います。



■ 仕様

		HS-3L	HS-3S
伸	長 (mm)	2650	1850
縮	長 (mm)	1200	860
た た み	長 (mm)	1008	755
最 大 荷 重	(Kg)	15	15
重	量 (Kg)	2.95	2.35



注意



■転倒を防ぐためスタンド等は十分な保持力のあるものを使用してください。アームなどを使用して荷重点が移動する場合は砂袋などの重りで転倒防止を行い、安全を確認してから使用してください。



COMET®

コメット株式会社

本社	〒102-0071 東京都千代田区富士見1-4-6	TEL.(03)3264-8621	FAX.(03)3264-6385
札幌営業所	〒064-0804 札幌市中央区南4条西12-1304-4	TEL.(011)561-2488	FAX.(011)563-2620
仙台営業所	〒981-8003 仙台市泉区南光台4-29-25	TEL.(022)727-6521	FAX.(022)727-6523
東京営業所 営業課	〒103-0015 東京都中央区日本橋箱崎町7-11	TEL.(03)5644-7911	FAX.(03)5644-7912
東京営業所 コマーシャル課	〒102-0071 東京都千代田区富士見1-4-6	TEL.(03)3264-8625	FAX.(03)3264-8628
名古屋営業所	〒464-0075 名古屋市中千種区内山3-1-1	TEL.(052)735-9077	FAX.(052)735-9088
大阪営業所 営業課	〒550-0015 大阪市西区南堀江2-9-22	TEL.(06)6536-0671	FAX.(06)6536-4020
大阪営業所 コマーシャル課	〒550-0015 大阪市西区南堀江2-9-22	TEL.(06)6536-1667	FAX.(06)6536-4020
広島営業所	〒730-0831 広島市中区江波西1-7-16	TEL.(082)293-0075	FAX.(082)293-0076
福岡営業所	〒812-0042 福岡市博多区豊2-1-4	TEL.(092)411-1202	FAX.(092)411-1209
福岡営業所 コマーシャル課	〒812-0042 福岡市博多区豊2-1-4	TEL.(092)411-1254	FAX.(092)411-1209
一級建築士事務所	〒102-0071 東京都千代田区富士見1-4-6	TEL.(03)3264-8623	FAX.(03)3264-9906
海外事業部	〒102-0071 東京都千代田区富士見1-4-6	TEL.(03)3264-8622	FAX.(03)3264-6385
ストロボクリニック部 本部	〒103-0015 東京都中央区日本橋箱崎町7-11	TEL.(03)5644-7913	FAX.(03)5644-7914