

このたびはTWINKLE LED IIIをお買い上げいただきまして、まことにありがとうございます。ご使用前に、この「説明書」をよくお読みいただき、正しくお使いください。

- ここに示した注意事項は、製品を安全に正しくお使いいただき、この灯具を使う人への危害、または物的損害を未然に防止するための注意です。
- 注意事項は危害や損害の大きさと切迫の度合いを明示するために、誤った取扱いをするとう生じることが想定される内容を、「危険」「警告」「注意」の3つに区分しています。

いずれも機器を安全にお使いいただくために重要な内容ですので、必ず守ってください。

- 危険：人が死亡または重傷を負う差し迫った危険の発生が想定される内容。
- 警告：人が死亡または重傷を負う可能性が想定される内容。
- 注意：人が傷害を負う可能性および物的損害のみの発生が想定される内容。

絵表示の意味

- △記号は、危険・警告・注意を促す内容があることを告げるものです。左図は感電注意を示しています。
- ⊘記号は、禁止行為であることを告げるものです。図の中や近傍に具体的な禁止内容(左図は分解禁止)を示しています。
- 記号は、具体的な指示内容を告げるものです。図の中に具体的な指示内容(左図はプラグをコンセントから抜いてください)を示しています。

お読みになった後は、お使いになる方がいつでも見られるところに必ず保管してください。

## 警告

- 修理技術者以外の方は、絶対に分解したり修理・改造をしないでください。
- 水に濡れる場所や湿度の高い場所での使用、また手足が濡れた状態や素足での操作はしないでください。漏電による感電の恐れがあります。
- 電源コードプラグは電源ソケットに確実に差し込んでください。プラグの接続が不確実な場合、スパークにより発火の恐れがあります。

## 注意

- 点灯中や消灯直後の灯具は、かなりの高温になっています。十分温度が下がってから取り扱ってください。火傷の恐れがあります。
- 点灯中の灯具は、紙や布または樹脂系のシートなど可燃物を近づけたり、覆っての使用はしないでください。点灯中はかなりの高温となり発火、火災の恐れがあります。
- 落としたり衝撃が加わったときは、直ちに使用を中止し、弊社、またはご購入店で点検を受けてください。外観的な変形がなくても内部の電子部品などの損傷で、感電や漏電の恐れがあります。コードの被覆損傷のときも同様に点検を受けてください。

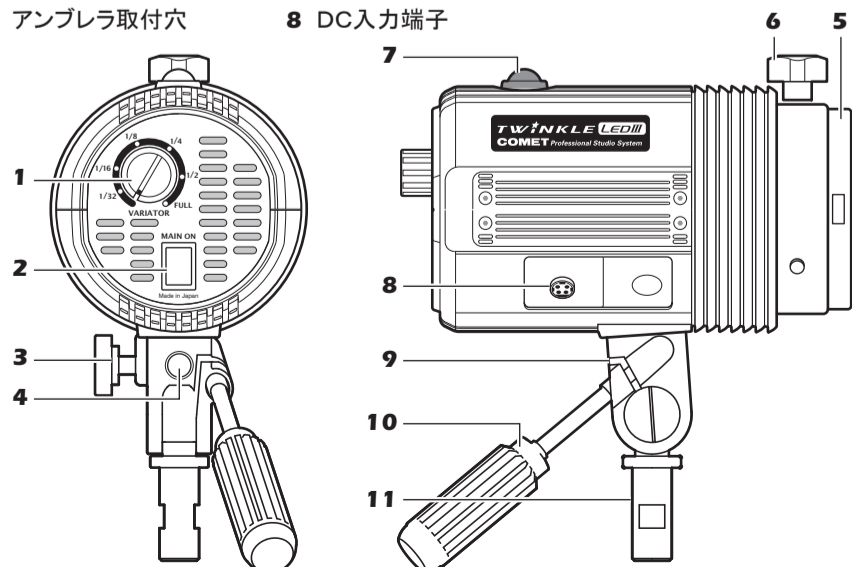
- 誤った操作、または異常を無視して使用すると、使用する人々への危害、または物的損害を与えることが予測されます。取扱い説明書の操作方法に従い、「警告」「注意」などを守って安全にお使いください。
- 上記のような症状がなくても1年に1～2回は点検を受けられるようおすすめします。

### アフターサービスについて

- この製品には保証書がついています。保証書には販売店名、ご購入年月日が記載されていることをご確認のうえ、大切に保管してください。
- 保証期間はご購入日から1年間です。保証期間中でも有料になることがありますので保証書の保証規定をご確認ください。

## 1 各部の名称

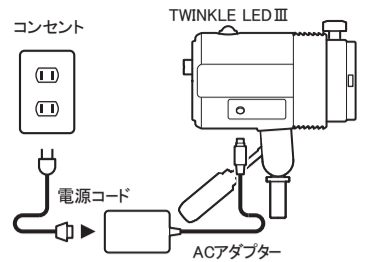
- |             |               |        |
|-------------|---------------|--------|
| 1 出力バリエーター  | 5 ガラスグローブ取付金具 | 9 雲台   |
| 2 メインスイッチ   | 6 リフレクター固定ネジ  | 10 パン棒 |
| 3 アンブレラ固定ネジ | 7 メインランプ      | 11 ダボ  |
| 4 アンブレラ取付穴  | 8 DC入力端子      |        |



- 《付属品》 ○ACアダプター (電源コード4m・ベルクロテープ(2枚)・ストラップベルト・ベルト)  
○パン棒 ○取扱説明書(本書) ○保証書

## 2 使用方法

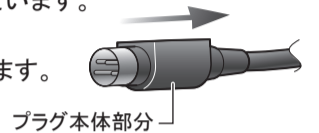
- ACアダプターの接続
  - ACアダプターに電源コードを接続します。
  - TWINKLE LED IIIのメインスイッチ(MAIN)がOFFになっていることを確認し、灯体のDC入力端子にACアダプターを接続します。
  - 電源コードをコンセントへ差し込みます。
- メインスイッチ(MAIN)をONにしてください。本体上部のメインランプが点灯し、LEDランプが点灯します。
- 出力バリエーター(VARIATOR)を回して光量を調整します。



### 【ご注意】

- ・本体の通気孔を絶対にふさがないでください。発熱、故障の恐れ
- ・点灯中のLEDを長時間直視しないでください。目に悪い影響を及ぼす恐れ
- ・点灯中または点灯直後のLEDを触らないでください。やけどの恐れ

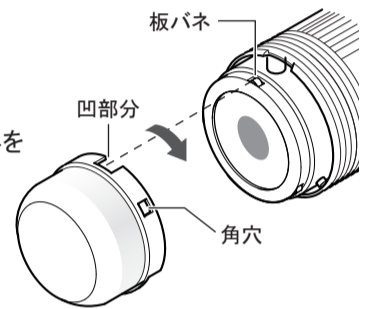
- 本体とACアダプターの間延長コードTW-LED用(別売)を接続することでコード長を3m延長することができます。
- 別売のバッテリーボックスTW-LED用とニッケル水素電池を使用することでロケーション撮影にも使用できます。(電池2本使用で連続点灯約50分間)
- ACアダプターの接続プラグは抜け止め機構が付いています。TWINKLE LED IIIからACアダプターを引き抜く際は、プラグ本体部分を持って引き抜くとロックが解除されます。



## 3 ガラスグローブの着脱

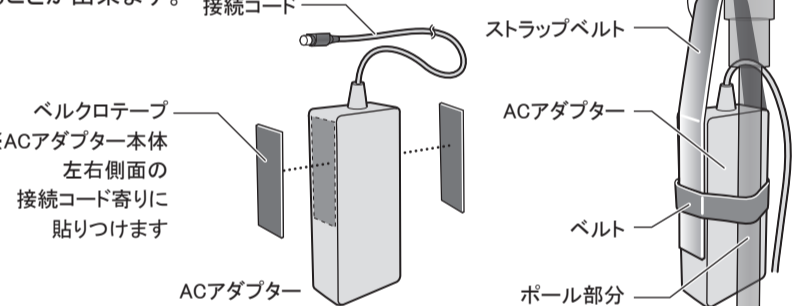
TWINKLE LED IIIにシンクロナガラスグローブ(別売)を取り付けることで、やわらかい光を表現することができます。

- 取り付けるとき
  - ガラスグローブ取付金具の3ヶ所の板バネにガラスグローブの凹部分を合わせます。
  - ガラスグローブを時計回りに回転させ、板バネをガラスグローブの角穴にセットします。
- 取り外すとき  
ガラスグローブを時計回りに回転し、灯体の板バネをガラスグローブの凹部分に合わせ、手前に引き抜きます。



## 4 ACアダプター用ストラップ

ACアダプター TW-LED 用は付属のストラップでスタンドなどに吊り下げることが出来ます。



- 【ご注意】落下防止のため、付属のベルトでACアダプター本体をポール部分に固定してください。

## 5 過熱防止機能について

TWINKLE LED IIIには過熱防止機能が内蔵されています。何らかの原因で本体内部が所定の温度以上に達すると、LED光源は消灯します。この状態でもクーリングファンは作動しています。灯体内部を早く冷却するためにも、メインスイッチをONにしたまま、出力バリエーターを最低光量にして温度が下がるのをお待ちください。

## 6 おもな仕様

品名	TWINKLE LED III
型式	TW-LED3
電源	DC24V 5A以上 ① ACアダプターTW-LED用 ② バッテリーボックスTW-LED用(別売) ニッケル水素電池(PMT用)(別売)
光源	LEDランプ90W×1個
出力調光範囲	FULL ~ 1/32
光量 ※1	FULL:F11.00 ~ 1/32:F2.00 (T=1/30 ISO400 測定距離1m)
照度 ※1	FULL:3760lx ~ 1/32:118lx (測定距離1m)
ハロゲンW相当	ハロゲンランプ700W相当 ※ソフトボックス使用時
色温度	5700K (演色性: Ra92) (LEDメーカー公称値)
クーリングファン	内蔵
過熱防止回路	内蔵(所定温度以上になると消灯)
適合リフレクター	TW-CLリフレクター(CXタイプ)(別売)
ガラスグローブ	シンクロナガラスグローブ(別売)
スタンドダボ	φ17mm 大ネジ(W 3/8)
寸法	105.4(φ) × 180.5(l)mm
重量	0.99 kg (ACアダプター含まず)

※1...TW-CLリフレクター(適合リフレクター)装着時

●本仕様は、改良のため予告なく変更することがあります。予めご了承ください。この仕様は2018年9月現在のものです。