

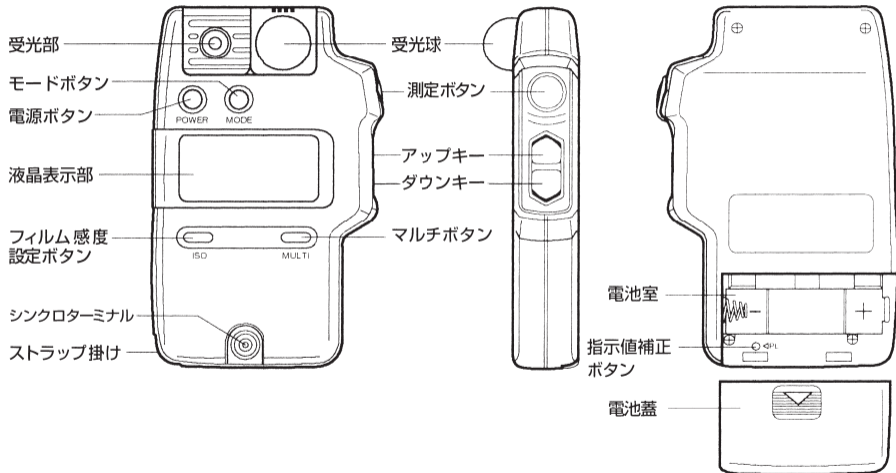


COMET
FLASH METER

EX-1

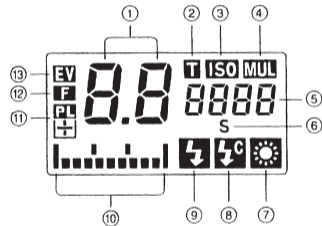
取扱説明書

1. 各部の名称



2. 液晶表示

- 測定値 F : 0.5~90 EV : 1~19 (ISO100の場合)
Eo : オーバー Eu : アンダー
- シャッター速度 定常光 60~1/8000秒 (1ステップ表示)
フラッシュ光 1~1/500秒 (1ステップ表示)
1/15~1/500秒 (中間表示)
10ページをご参照ください。
- フィルムISO感度モード 3~8000 1/3ステップ
- マルチフラッシュモード 連続して発光させずに、一回の測定から何回で所定のF No.が得られるか計算します。回数は2~9回です。
- シャッター速度 ISO感度、マルチ回数、兼用表示
- 秒
- 定常光モード 自然光、電灯光、等の光を測定する。
- コードモード シンクロコードを使用したフラッシュ光測定。
- ノンコードモード シンクロコードを使用しないフラッシュ光測定。
- アナログドット 中間絞り、バッテリーチェッカー、指示補正值、兼用。
- 指示補正值
- 絞り表示モード
- EV値表示モード

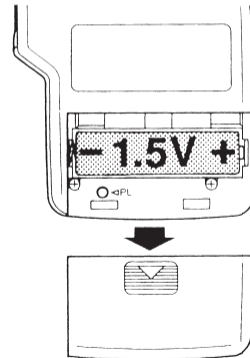


3. 測定準備

3-1 電池の入れ方

電池は単3型乾電池1本使用です。アルカリマンガン型を推奨します。

- 電池蓋を▼の方向に、▼部分を軽く押しながらかき開きます。
- 電池は、電池室の+-の表示に合わせて入れてください。(間違えると作動しません)
- 電池蓋を取り付けます。



3-2 電池のチェック

- 1) 電源ボタンを押すと数秒間bcとドットを指示します。
 - * ドットがでない場合は新しい電池に取り替えてください。
 - * オートオフ機能は、電池の消耗を避ける為、測定後約5分で電源を切ります。何れかのボタンを押した後も約5分で電源を切ります。
 - * 電池を装填したときに電源ボタンを押さなくてもバッテリーチェッカーが作動するときがあります。



新しい電池



電池交換の時期が近い



電池交換必要

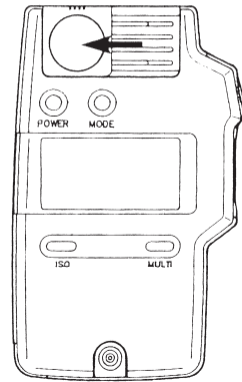
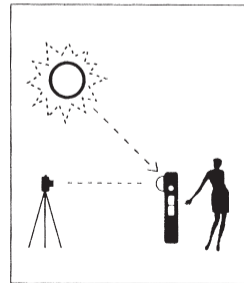
3-3 受光方式の設定 (入射光式、反射光式)

入射光式は、被写体に当たる光の明るさを直接測る方式。

反射光式は、被写体からカメラに向かって反射してくる光の明るさを測定する方式。

入射光式

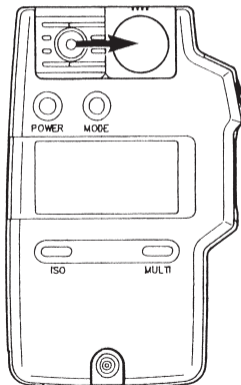
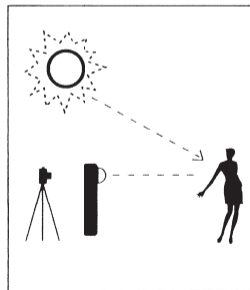
- 1) 受光球を左 (受光部の位置) にスライドします。
 - 2) 被写体位置で受光球をカメラに向けて測定します。
- * 測定域内の、反射率の高いものは明るく、低いものは暗く写り、明暗が忠実に再現されます。
 - * 受光球に測定者の影が入らないよう注意してください。



反射光式

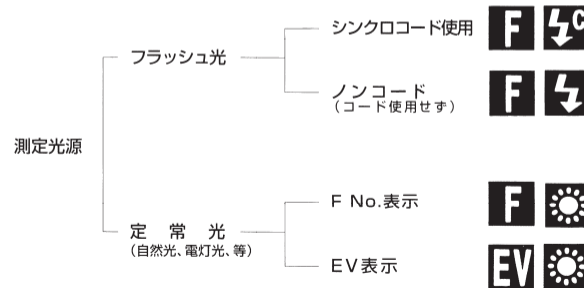
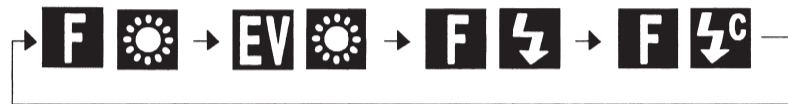
- 1) 受光球を右にスライドします。
- 2) 被写体に向けてカメラ位置から測定します。

- * 約35度の角度で平均測定をします。
- * 部分を測りたい場合は近づいて測定してください。
- * 反射率が18%のグレーチャートを用いて測定すると、入射光式で測光したときの値とほぼ一致します。



3-4 モードの設定

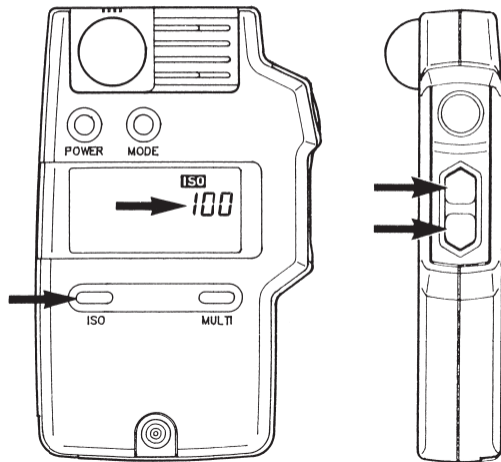
MODEボタンを押すことによりモード表示は下図のように変わります。



3-5 フィルムISO感度設定および設定値の確認

ISOボタンを押しながらアップ、ダウンキーで設定します。

- * ISOボタンを押すと設定されている数値が確認できます。
- * 設定した値はどのモードで測定する場合でも同じです。
- * 電源をオフしたり電池を交換した後もその直前に設定した値がメモリーされています。

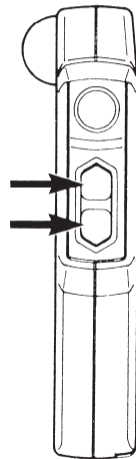


3-6 シャッター速度の設定。

アップダウンキーを押して設定します。

- * 測定後シャッター速度を変えてもそれに対応するF No.(絞り値)を表示します。
- * **F** 定常光の場合、60~1/8000秒の間24段階の設定ができます。
- * フラッシュ光の場合、1秒~1/500秒の間18段階の設定ができます。
- * 整数は分母を表し、Sは秒を表します。
- * フラッシュ光の場合、測定後シャッター速度を変えると測定値F No.が0表示となりますので再度測定して下さい。
- * カメラによってはシャッター速度の表示が異なるものもあります。またシンク口の同調速度も異なります。そのようなカメラに合わせて多数の中間シャッター速度も表示します。

- 定常光 1/25、1/50、1/75、1/200、1/400秒
- フラッシュ光 1/25、1/50、1/75、1/80、1/90、1/100、1/200、1/400秒



3-7 指示値補正 (PLプログラムレベル) の設定方法。

弊社の基準に従って標準的に校正されていますが、 $-0.9 \sim +0.9$ EVの範囲で指示レベルを補正できます。

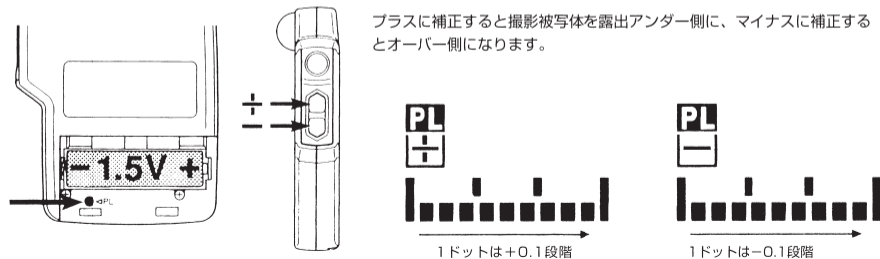
- 1) 電池蓋を外します。
- 2) 指示補正ボタンを押しながらアップダウンキーを押して、アナログドットを希望の位置にします。
- 3) **PL** が常時点滅し、指示値が補正されていることを示します。

* 電源を切っても設定はメモリーされます。

* 指示値の補正を戻すときは指示値補正 **PL** 内の+-の表示が消えるまで(2)の操作を行なってください。

* 補正が設定されるとどのモードで測定しても全て一律に補正されます。

* 指示値の補正量を確認したい場合は指示値補正ボタンを押すとドットで表示されます。



4. 測定方法

定常光測定の場合は測定ボタンを押している間、連続的に測定します。測定ボタンを離すと、その時の測定値を表示し固定します。

4-1 定常光の測定 (F No.表示)

- 1) POWERボタンでONします。
- 2) MODEボタンを押して **F** を選びます。
- 3) ISO設定又は確認します。
- 4) シャッター速度を設定します。
- 5) 測定ボタンを押して測定します。

* 測定後、ISO及びT(シャッター速度)の変換により測定値の演算が自動的に行われ、表示できます。

* アナログドットはF値間(1EVを)10分割した値です。

* 測定範囲を外れた場合は、Eu(エラーアンダー)、Eo(エラーオーバー)が表示されます。



4-2 定常光の測定 (EV表示)

- 1) POWERボタンをONにします。
- 2) MODEボタンを押して **EV** を選びます。
- 3) ISO設定又は確認します。
- 4) 測定ボタンを押して測定します。

* 測定値はシャッター速度に関係なく、Ev(露光指数)が表示されます。



4-3 フラッシュ光のノンコードモード測定(シンクロコードを使用しないで測定する場合)

- 1) POWERボタンでONにします。
- 2) MODEボタンで **F** **1/4** を選びます。
- 3) ISOを設定又は確認します。
- 4) シャッター速度を設定します。
(使用するカメラのフラッシュ同調速度範囲であることが必要です)
- 5) 測定ボタンを押し **1/4** が点滅すれば測定準備が完了します。
- 6) フラッシュするとF No.が表示されます。
* シャッター速度は1~1/500秒の間で設定できます。
* 測定後のリセットは測定ボタンを押してください、5)の状態にもどります。



4-4 フラッシュ光のコードモード測定(シンクロコードを使用して測定する場合)

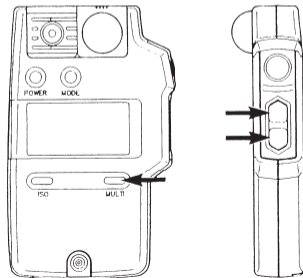
- 1) POWERボタンでONにします。
- 2) MODEボタンで **F** **1/4** に設定します。
- 3) シンクロコードをシンクロターミナルに接続します。
- 4) ISO設定又は確認します。
- 5) シャッター速度を設定又は確認します。(使用するカメラのフラッシュ同調速度範囲であることが必要です)
- 6) 測定ボタンを押すとフラッシュが発光して測定します。
* フラッシュと本器を接続するとき、フラッシュによっては不意に発光するときがありますのでご注意ください。



4-5 多数回フラッシュの測定 (マルチモード)

この測定はフラッシュの光量が足りないとき、1回の測定から、そのフラッシュを2~9回まで発光させたときのそれぞれのF No.を計算して表示します。
ノンコード、コード両モードで測定できます。

- 1) フラッシュ光の測定を行ないます。
- 2) MULTIボタンを押しながらアップキーで希望するF No.にします。ダウンキーで戻すこともできます。
- 3) **MULTI** 表示の左下に発光回数が表示されます。
- 4) MULTIボタンを押すと2回発光のf値を示します。発光ごとの光量が安定している場合に正しいF No.が計算されます。
* 発光回数を一度セットするとメモリーされ、電源OFFや電池交換をしてもメモリーされています。



1回発光



6回発光



4-6 フラッシュモード使用時の注意事項

1. 測定値はコード、ノンコードモード共に周囲光（定常光）を含むF値で表示します。
 2. 測定後にシャッター速度を変更すると測定値Fは0と表示します。
 3. 測定後にISOを変更するとそれに対応したFを表示します。
- * ラピッドスタート型蛍光灯や特殊な照明のもとでは、その光をフラッシュ光と判断して測定してしまうことがありますので、このようなときはコードモードでお使いください。
 - * ボタンを操作しても表示が固定された状態となることがありますが、その場合は一旦電池を外し15秒以上経ってから再度電池を装填して下さい。正常な作動をします。
 - * 明るい場所で小光量のフラッシュを発光させたとき、光を感知しない場合がありますので、そのときはコードモードで測定してください。
 - * 極端にトリガー電圧が低いフラッシュ等ではコードモードで発光しないことがありますので、その場合はノンコードモードでお使いください。

5 取り扱い上の注意事項

1. 落としたり、振動、衝撃を与えないでください。
2. 長時間使用しない時は、電池を外し、塵埃の少ない、高温多湿でない所に保管してください。
3. 絶対に分解しないでください。
4. 受光球、受光部にはゴミ、ホコリなどがつかないようにしてください。
5. 本体の清掃には乾いた布で拭いて下さい。尚、ベンジン、シンナー等の揮発性薬品は使用しないで下さい。
6. 真夏の直射光下、自動車の中、ストーブの近くに放置しないで下さい。
7. マイクロコンピュータを使用した精密電子機器です。外部ノイズ等の影響により正常に作動しないことがあります。

6 主な性能

形 式	フラッシュ光・定常光用露出計	表 示 範 囲	ISOフィルム感度：3～8000 (1/3ステップ)
受 光 型 式	入射光、及び反射光式	シャッター速度：	
受 光 素 子	シリコンフォトダイオード	定常光	60秒～1/8000秒
受 光 部	入射光式：スライド式受光球	(中間絞	1/25、1/50、1/75、1/200、1/400秒)
	反射光式：受光角約35度	フラッシュ光	1秒 1/500秒
測 定 方 式	定常光：EV又は絞り値	(中間絞	1/25、1/50、1/75、1/80、1/90、1/100、 1/200、1/400秒)
	フラッシュ光：コードモード、 ノンコードモード マルチ (計算機能)	絞 り 値	：0.5～90+0.9 (0.1ステップ)
測 定 範 囲	定常光：	E V 値	：-3～19.9 (0.1ステップ)
	入射光式 EV1～19.9 (ISO 100の場合)	指 示 補 正	-0.9～+0.9 (0.1ステップ)
	反射光式 EV1～19.9 (ISO 100の場合)	バッテリーチェック	電源ONと同時にオートチェック作動
	フラッシュ光：	使 用 電 池	単3型電池1本
	入射光式 F No.2.0～90+0.9段	大 き さ	約119×63×21.5mm
	(ISO 100の場合)	重 量	約96g (電池除く)
	反射光式 F No.2.0～90+0.9段	標 準 付 属 品	ケース、ネックストラップ、電池
	(ISO 100の場合)		
繰り返し精度	±0.1EV		
校正定数	K=14, C=330.		

*ここに記載の性能及び製品の外観は、都合により予告なく変更することがあります。

COMET®

コメット株式会社

本社 / 〒102-0071 東京都千代田区富士見1-4-6 TEL.03-3264-8621 FAX.03-3264-8624
E-メール mail@comet-net.co.jp インターネットホームページ <http://www.comet-net.co.jp>

札幌営業所	〒064-0805	札幌市中央区南5条西12丁目	TEL.011-561-2488	FAX.011-563-2620
仙台営業所	〒981-8003	仙台市泉区南光台4-29-25 サンエイハイム101	TEL.022-727-6521	FAX.022-727-6523
東京営業所 営業課	〒135-0023	東京都江東区平野2-16-20	TEL.03-5245-3831	FAX.03-5245-3835
東京営業所 コマーシャル課	〒135-0023	東京都江東区平野2-16-20	TEL.03-5245-3831	FAX.03-5245-3835
東京営業所 デジタルイメージング	〒135-0023	東京都江東区平野2-16-20	TEL.03-5245-3831	FAX.03-5245-3835
名古屋営業所	〒461-0044	名古屋市東区矢田東3番8号	TEL.052-719-0155	FAX.052-712-3077
大阪営業所 営業課	〒550-0015	大阪市西区南堀江2-9-22	TEL.06-6536-0671	FAX.06-6536-4020
大阪営業所 コマーシャル課	〒550-0015	大阪市西区南堀江2-9-22	TEL.06-6536-1667	FAX.06-6536-4020
広島営業所	〒730-0831	広島市中区江波西1-7-16 リラハイツ	TEL.082-293-0075	FAX.082-293-0076
高松営業所	〒761-8032	高松市鶴市町1035-7	TEL.087-881-9344	FAX.087-881-9342
福岡営業所 営業課	〒812-0042	福岡市博多区豊2-1-4	TEL.092-411-1202	FAX.092-411-1209
福岡営業所 コマーシャル課	〒812-0042	福岡市博多区豊2-1-4	TEL.092-411-1254	FAX.092-411-1209
海外事業部	〒102-0071	東京都千代田区富士見1-4-6	TEL.03-3264-8692	FAX.03-3264-6385
ストロボクリニック部 本部	〒102-0071	東京都千代田区富士見1-4-6	TEL.03-3234-5081	FAX.03-3234-1356