

スカイライトに最適、超薄型モノブロックストロボ
ワイヤレス・リモコンシステムでカメラ位置からライトコントロール



モノスカイライト RC [002342]

最大出力：160Ws

ストロボ調光範囲：エンコーダーによるFULL~1/32 1/6EVステップ(ツマミ押し回し 1EVステップ)

■ 厚みが薄く均一な面光源ライト

■ 調光範囲 FULL (160Ws) ~1/32 (5Ws)

■ LEDモデリングランプ採用

■ 別売のRS-Receiver IIとRS-Controllerの組み合わせで、ワイヤレス調光とワイヤレスシンクロが可能

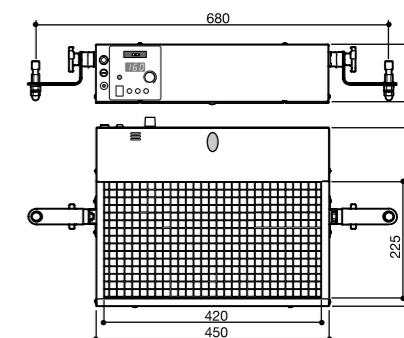
■ 視認性のよい
デジタル光量表示



仕様

品名	モノスカイライト RC
最大出力	160Ws
定格電圧	AC100V±10% 50 / 60Hz
ヒューズ定格	ストロボ用 6A (内蔵)
ストロボ調光方式	シリーズカット調光
ストロボ調光範囲	エンコーダーによるFULL~1/32 1/6EVステップ(ツマミ押し回し 1EVステップ)
出力表示	7セグメント(3桁) OFF表示あり ※1 ツマミを押すごとにWs (160~5Ws) または、Wv (10.0~5.0Wv) 表示に切り換え ※1 RSコントローラーでの全灯または、各灯OFF操作時
モデリングランプ	LED電球小型40形相当E17昼光色 AC100V-4.3w × 2個
モデリング調光モード	100%点灯 (CONST) / 消灯 (OFF)
充電時間 (FULL)	2秒 / 1.8秒 (50Hz / 60Hz)
閃光時間 (FULL)	1/600
連続発光回数	調光1/32 (5Ws) の時 1秒間に10回発光可能 ※ご使用になる電源環境により同期しない場合があります。
充電サウンドモード	充電完了音 (READY) / 充電中音 (CHG) / 消音 (OFF)
レディーランプ	テスト発光スイッチおよび、スレープセンサーキャップが充電完了で点灯
シンクロソケット	ホーンジャック 1個
リモコン受信機能	RS-Receiver II専用コネクタ 1個(着脱式) 使用周波数2.427GHz-2.457GHz
シンクロ電圧	DC12V
フォトセル	内蔵 (スイッチ付)
不発光警報	ブザー連続音とレディーランプ点滅
過熱警報	ブザー連続音とACパイロットランプ点滅
ACコード	直出し (3.4m)
ディフューザー	アクリル板 (乳白色) + ルーバー (黒色)
寸法	(本体) 450 (w) × 345 (d) × 112 (h) mm (発光面) 420 (w) × 225 (d) mm
重量	4.5kg (L金具含む)

■ 各部寸法



付属品：L金具 (ダボ付き)

■ 本体内部に反射板を採用、
均一な面発光



■ RS-Controller (別売)

無線シンクロ装置と同じチャンネルに設定することでシンクロ発光が可能



RS-Controller [232071]

■ RS-Receiver II (別売)

対応機種に接続することでRS-発信器、RS-コントローラーからストロボを無線シンクロ発光



RS-Receiver II [232070]