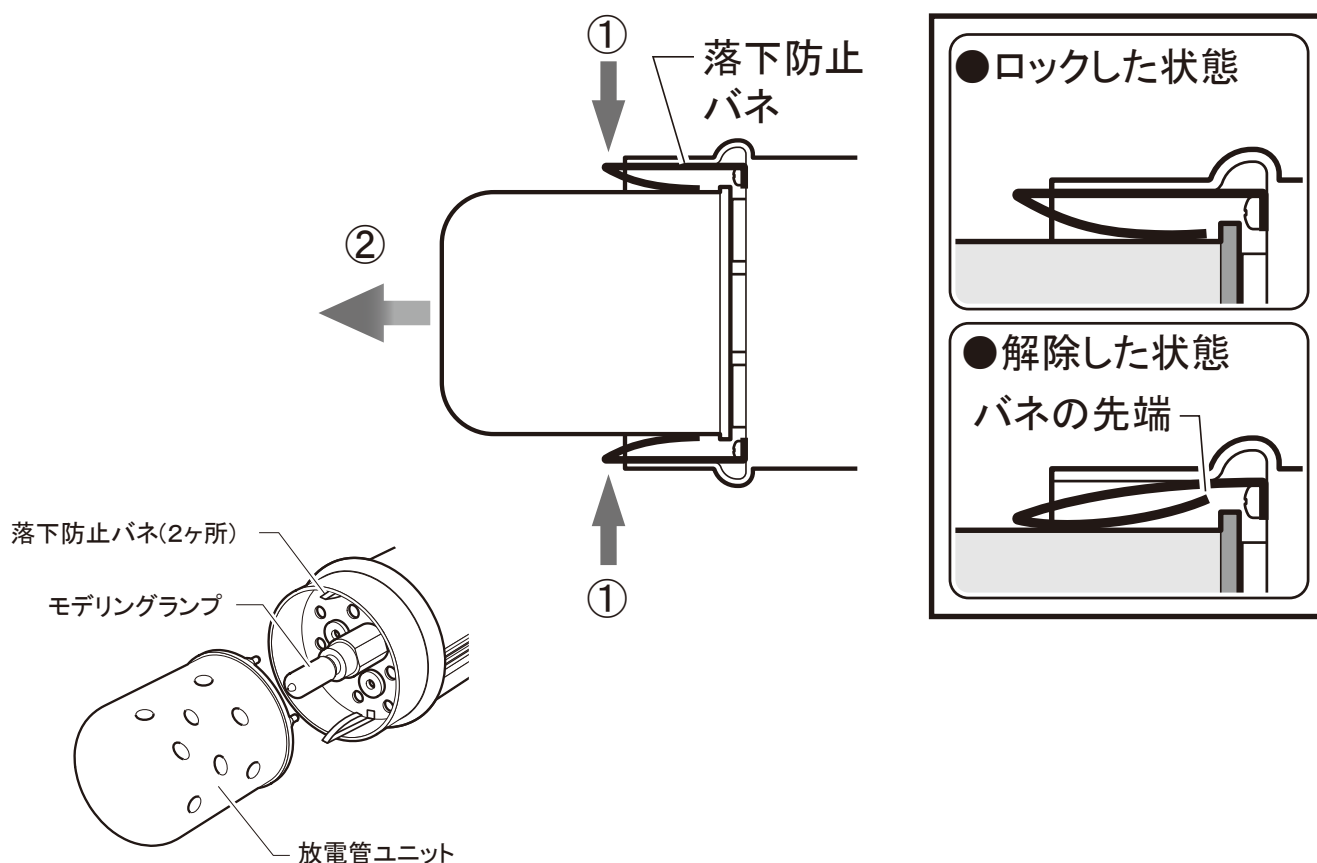
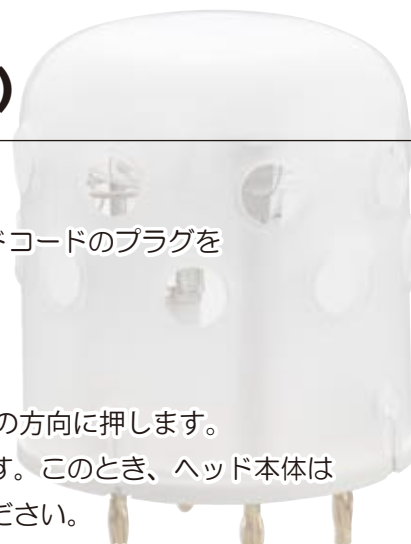


CB-25ヘッド発光部 クセノン放電管交換の手順（新タイプ）

■放電管ユニットの交換

1. 電源部のメインスイッチ（MAIN）を「OFF」にし、必ずヘッドコードのプラグを抜いてください。
2. リフレクターをはずします。
3. 次に、放電管ユニットを抜きとります。
 - ①放電管ユニットは、落下防止バネ（上下2ヶ所）を指で矢印①の方向に押します。バネの先端が放電管ユニットのフランジ部分から解除されます。このとき、ヘッド本体はテーブルなど安定した場所に置いて手でしっかり固定してください。
 - ②もう片方の手で放電管ユニットを持ち、軽く上下左右に「の」の字を描くようにゆらしながら、2ℓ～3ℓの重さのペットボトルを引き抜くようなイメージで、少しずつ矢印②の方向に抜き取ります。
3. 放電管ユニットを取り付けときは、放電管ユニットの電極と本体の電極ソケットの赤丸印を合わせて垂直に奥まで押し込みます。
最後に放電管ユニットに落下防止バネが確実にロックされていることを確認してください。

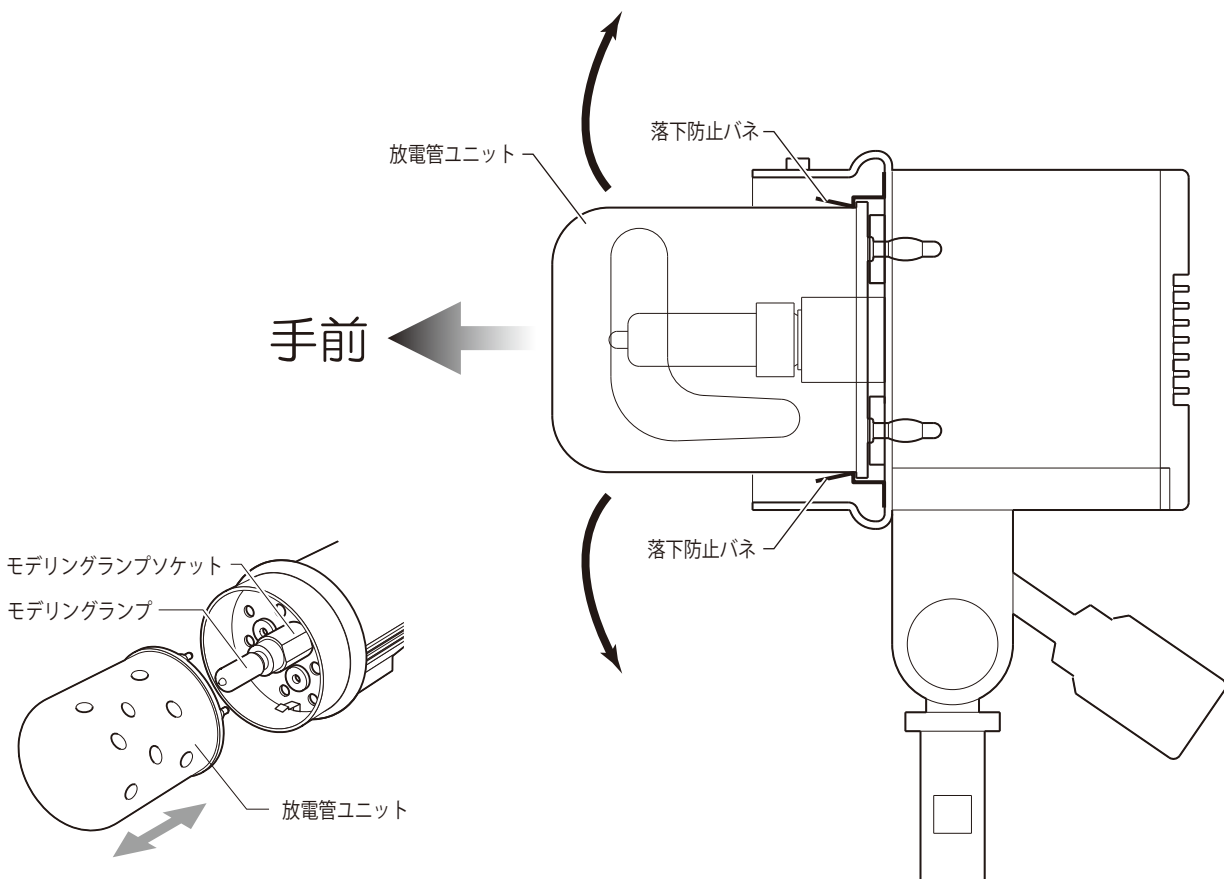


【ご注意】

- 中心部にはモデリングランプがセットされています。放電管ユニットをはずすとき、割らないように注意して抜くようにしてください。
- 使用直後のヘッドは高温になっています。特に放電管ユニット、モデリングランプをつかむときは状態をよく確認してから行ってください。

CB-25ヘッド発光部 クセノン放電管交換の手順（旧タイプ）

1. 電源部のメインスイッチ（MAIN）を「OFF」にし、必ずヘッドコードのプラグを抜いてください。
2. リフレクターをはずします。
3. 次に、放電管ユニットを抜きとります。
放電管ユニットは、発光部本体の落下防止バネ（上下2ヶ所）でロックされています。
放電管ユニットを軽く上下左右に、「の」の字を描くようにゆらしながら、落下防止バネを外し、2ℓ～3ℓの重さのペットボトルを引き抜くようなイメージで、少しずつ手前に引っ張ります。
このとき、ヘッド本体はテーブルなど安定した場所に置いて手でしっかり固定してください。
4. 放電管ユニットを取り付けるときは、放電管ユニットの電極と本体の電極ソケットの赤丸印に合わせて垂直に奥まで押し込みます。最後に、放電管ユニットが落下防止バネに確実にロックされていることを確認してください。



【ご注意】

- 中心部にはモデリングランプがセットされています。
放電管ユニットをはずすとき、割らないように注意して抜くようにしてください。
- 使用直後のヘッドは高温になっています。
特に放電管ユニット、モデリングランプをつかむときは状態をよく確認してから行ってください。