

PRICE LIST

バックスクリーン商品 価格表

2024年3月 改定

- ※ 製品の仕様及び価格は2024年3月現在のものです
- ※ 改良のため変更する場合がございますので、あらかじめご了承ください
- ※ 返品の際は、納品書の控えまたはコピーの添付をお願いいたします
- ※ 布バックのサンプル製作は有料となります（梱包・送料も別途かかります）
A4サイズで表現可能な場合のみ無料

商品の発送について

- * 弊社商品発送の場合は、梱包費、運賃は実費を別途請求させていただきます。
- * 納品しました弊社商品へのクレーム及び返品は着荷後10日以内に申し出願います。
それ以降の日数経過の場合は受付いたしかねますのでご注意ください。
- * オーダー品の製作着手後のキャンセルの場合は30%～50%のキャンセル料を申し受けします。

敷バック

寸法(mm)	無地 No.1100台		超黒無地		パターン1・グラデ No.1200~1400台		パターン2 No.1500台		特殊絵柄 No.2000台	
	税込価格	本体価格	税込価格	本体価格	税込価格	本体価格	税込価格	本体価格	税込価格	本体価格
2700×6000	147,950	(134,500)	169,290	(153,900)	215,600	(196,000)	254,870	(231,700)	402,710	(366,100)
2700×6500	160,270	(145,700)	183,370	(166,700)	233,640	(212,400)	276,100	(251,000)	436,260	(396,600)
2700×7000	172,590	(156,900)	197,560	(179,600)	251,570	(228,700)	297,330	(270,300)	469,810	(427,100)
2700×7500	184,910	(168,100)	211,640	(192,400)	269,500	(245,000)	318,560	(289,600)	503,470	(457,700)
2700×8000	197,230	(179,300)	225,720	(205,200)	287,540	(261,400)	339,790	(308,900)	537,020	(488,200)
3000×6000	164,340	(149,400)	188,100	(171,000)	239,580	(217,800)	283,140	(257,400)	447,480	(406,800)
3000×6500	178,090	(161,900)	203,830	(185,300)	259,600	(236,000)	306,790	(278,900)	484,770	(440,700)
3000×7000	191,730	(174,300)	219,450	(199,500)	279,510	(254,100)	330,330	(300,300)	522,060	(474,600)
3000×7500	205,480	(186,800)	235,180	(213,800)	299,530	(272,300)	353,980	(321,800)	559,350	(508,500)
3000×8000	219,120	(199,200)	250,800	(228,000)	319,440	(290,400)	377,520	(343,200)	596,640	(542,400)
3300×6000	180,730	(164,300)	206,910	(188,100)	263,560	(239,600)	311,410	(283,100)	492,250	(447,500)
3300×6500	195,800	(178,000)	224,180	(203,800)	285,450	(259,500)	337,370	(306,700)	533,280	(484,800)
3300×7000	210,870	(191,700)	241,450	(219,500)	307,450	(279,500)	363,330	(330,300)	574,310	(522,100)
3300×7500	225,940	(205,400)	258,610	(235,100)	329,450	(299,500)	389,290	(353,900)	615,340	(559,400)
3300×8000	241,010	(219,100)	275,880	(250,800)	351,340	(319,400)	415,250	(377,500)	656,260	(596,600)
3500×6000	191,730	(174,300)	219,450	(199,500)	279,510	(254,100)	330,330	(300,300)	522,060	(474,600)
3500×6500	207,680	(188,800)	237,710	(216,100)	302,830	(275,300)	357,830	(325,300)	565,620	(514,200)
3500×7000	223,740	(203,400)	256,080	(232,800)	326,150	(296,500)	385,440	(350,400)	609,070	(553,700)
3500×7500	239,690	(217,900)	274,340	(249,400)	349,360	(317,600)	412,940	(375,400)	652,630	(593,300)
3500×8000	255,640	(232,400)	292,600	(266,000)	372,680	(338,800)	440,440	(400,400)	696,080	(632,800)

※ 敷バック・下げバックには、アルミ板オモリが含まれておりません。ご注文時に有無をご指示下さい

下げバック

寸法(mm)	無地 No.1100台		ショートサイズシリーズ 超黒無地		パターン1・グラデ No.1200~1400台		パターン2 No.1500台		特殊絵柄 No.2000台	
	税込価格	本体価格	税込価格	本体価格	税込価格	本体価格	税込価格	本体価格	税込価格	本体価格
2700×3000	73,920	(67,200)	84,700	(77,000)	107,800	(98,000)	127,380	(115,800)	206,690	(187,900)
2700×3500	86,240	(78,400)	98,780	(89,800)	125,730	(114,300)	148,610	(135,100)	241,120	(219,200)
2700×4000	98,560	(89,600)	112,860	(102,600)	143,770	(130,700)	169,840	(154,400)	275,660	(250,600)
2700×4500	110,880	(100,800)	126,940	(115,400)	161,700	(147,000)	191,070	(173,700)	310,090	(281,900)
2700×5000	123,310	(112,100)	141,130	(128,300)	179,740	(163,400)	212,410	(193,100)	344,520	(313,200)
3000×3000	82,170	(74,700)	94,050	(85,500)	119,790	(108,900)	141,570	(128,700)	229,680	(208,800)
3000×3500	95,920	(87,200)	109,780	(99,800)	139,810	(127,100)	165,220	(150,200)	267,960	(243,600)
3000×4000	109,560	(99,600)	125,400	(114,000)	159,720	(145,200)	188,760	(171,600)	306,240	(278,400)
3000×4500	123,310	(112,100)	141,130	(128,300)	179,740	(163,400)	212,410	(193,100)	344,520	(313,200)
3000×5000	136,950	(124,500)	156,750	(142,500)	199,650	(181,500)	235,950	(214,500)	382,800	(348,000)
3300×3000	90,420	(82,200)	103,510	(94,100)	131,780	(119,800)	155,760	(141,600)	252,670	(229,700)
3300×3500	105,490	(95,900)	120,780	(109,800)	153,780	(139,800)	181,720	(165,200)	294,800	(268,000)
3300×4000	120,560	(109,600)	137,940	(125,400)	175,670	(159,700)	207,680	(188,800)	336,820	(306,200)
3300×4500	135,630	(123,300)	155,210	(141,100)	197,670	(179,700)	233,640	(212,400)	378,950	(344,500)
3300×5000	150,700	(137,000)	169,290	(153,900)	219,670	(199,700)	259,600	(236,000)	421,080	(382,800)
3500×3000	95,920	(87,200)	109,780	(99,800)	139,810	(127,100)	165,220	(150,200)	267,960	(243,600)
3500×3500	111,870	(101,700)	128,040	(116,400)	163,020	(148,200)	192,720	(175,200)	312,620	(284,200)
3500×4000	127,820	(116,200)	146,300	(133,000)	186,340	(169,400)	220,220	(200,200)	357,280	(324,800)
3500×4500	143,770	(130,700)	164,560	(149,600)	209,660	(190,600)	247,720	(225,200)	401,940	(365,400)
3500×5000	159,830	(145,300)	182,930	(166,300)	232,980	(211,800)	275,330	(250,300)	446,600	(406,000)

※ 特殊柄や当社定番以外の指定柄・規格外寸法等については、製作期間及び見積は別途とさせていただきます。

※ 布バックは、多少色落ちする場合がございますので、靴下や足袋などで、じかに乗る場合や裾の引きずりなどにご注意ください。

※ バック及び機材類は、受注後10日~30日以内で製作納品となります。

(但し、シーズン中は多少遅れる場合もありますので早めにご注文下さい)

※ 上記寸法以外も製作致します。但し巾3.5m以内、長さ10m以内(50cm単位)

梱包費	
一律	6,600 (6,000)
(シルエットスクリーンまで)	

敷バック(無地)

寸法(mm)	税込価格	本体価格	寸法(mm)	税込価格	本体価格
2700×10000	246,510	(224,100)	3000×10000	273,900	(249,000)
3300×10000	301,290	(273,900)	3500×10000	319,550	(290,500)

シルエットスクリーン (後ろからのライト投影特殊スクリーンとして効果的です)

寸法(mm)	税込価格	本体価格	寸法(mm)	税込価格	本体価格
2700×7000	118,470	(107,700)	3300×7000	144,870	(131,700)
2700×10000	169,290	(153,900)	3300×10000	206,910	(188,100)
3000×7000	131,670	(119,700)	3500×7000	153,670	(139,700)
3000×10000	188,100	(171,000)	3500×10000	219,450	(199,500)

掛軸式ミニバック

寸法(mm)	無地		ボカシ・グラデ	
	税込価格	本体価格	税込価格	本体価格
	No.1100台		No.1200～1400台	
1500×2000	33,990	(30,900)	46,530	(42,300)
1800×2000	39,270	(35,700)	54,340	(49,400)
梱包費 ¥3,300 (3,000)				

自動巻込式ミニバック

寸法(mm)	無地		ボカシ・グラデ	
	税込価格	本体価格	税込価格	本体価格
	No.1100台		No.1200～1400台	
1500×2000	65,450	(59,500)	78,760	(71,600)
1800×2000	78,540	(71,400)	94,490	(85,900)
梱包費 ¥1,100 (1,000)				

証明写真用ポータブルバックスクリーン

商品名	税込価格	本体価格
1200×2000 ブルー	38,170	(34,700)
1200×2000 ホワイト	38,170	(34,700)
1200×2000 グレー	38,170	(34,700)
ポータブル専用折たたみ式スタンド	43,340	(39,400)
梱包費 ¥1,100 (1,000)		

SCHOOL / ID Photo Canvas Back Screen

	税込価格	本体価格
1135×1500	31,900	(29,000)
ダブルダボキット	2,530	(2,300)

バック専用絵具

	500cc		1000cc	
	税込価格	本体価格	税込価格	本体価格
白	2,530	(2,300)	5,060	(4,600)
黒	3,850	(3,500)	7,590	(6,900)
調色	5,060	(4,600)	10,120	(9,200)

布バック用アルミシャフト及び単品パーツ

商品名	税込価格	本体価格	梱包費
3150mm迄 (50mm 角・丸付)	30,800	(28,000)	3,300 (3000)
3151～3600mm迄 (50mm 角・丸付)	38,500	(35,000)	3,300 (3000)
シャフト切替金具 (50mm 角・丸共)	2,860	(2,600)	
シャフト切替金具 (70mm・100mm 角)	4,180	(3,800)	
シャフト切替金具 (70mm・100mm 丸)	3,740	(3,400)	
シャフトフタ 木製	2,420	(2,200)	
ストッパーリング	2,090	(1,900)	
バック用アルミ板オモリ 3500mm迄	4,180	(3,800)	1,100 (1000)
既存品アルミシャフトへの巻付費	5,500	(5,000)	
バック多重巻付費(1本)	5,500	(5,000)	
廃棄バック処理費(1本)	2,200	(2,000)	
布バックのみ			6,600 (6000)
アルミシャフト付バック			6,600 (6000)

ペーパーペイントスクリーン

サイズ(m)	税込価格	本体価格	
全6パターン 2.7 × 11m	54,450	(49,500)	納期は受注後2週間となります

ペーパー専用シャフト

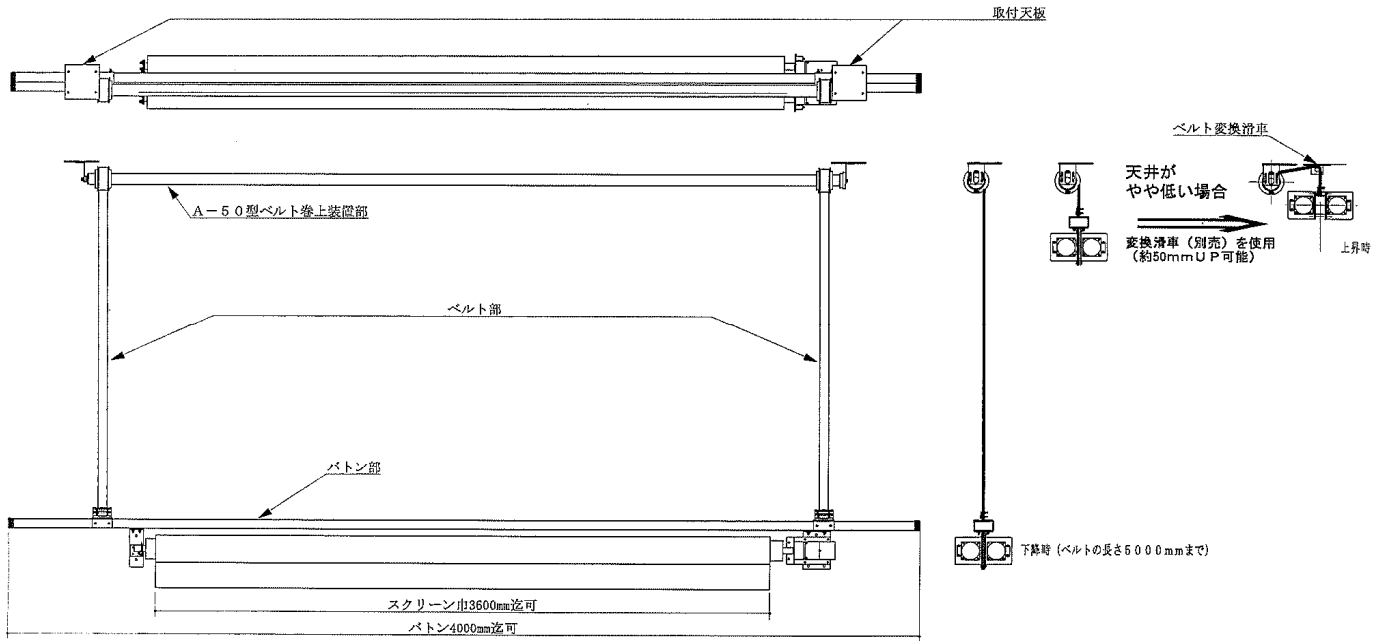
商品名	税込価格	本体価格	梱包費
3150mm迄	27,720	(25,200)	2,200 (2000)
3150mm迄 (中間バネ入り)	30,140	(27,400)	2,200 (2000)
3150mm迄 (鉄芯入り)	34,100	(31,000)	2,200 (2000)
3150mm迄 (鉄芯・中間バネ入り)	36,520	(33,200)	2,200 (2000)
3151～3600mm迄	30,250	(27,500)	2,200 (2000)
3151～3600mm迄 (中間バネ入り)	32,670	(29,700)	2,200 (2000)
3151～3600mm迄 (鉄芯入り)	36,630	(33,300)	2,200 (2000)
3151～3600mm迄 (鉄芯・中間バネ入り)	39,050	(35,500)	2,200 (2000)
3500巾用・3600mm迄 (ワイド用)	44,990	(40,900)	3,300 (3000)
ペーパーカット費 (1カット)	3,300	(3,000)	
ペーパー巻付費 (1枚)	5,500	(5,000)	
ペーパーシャフト 2～4本を1梱包した場合(ワイド用は不可)			4,400 (4000)

クリーンマット[粘着シート]

サイズ(mm)	税込価格	本体価格
Sサイズ 470 × 780 (240枚)	29,700	(27,000)
Mサイズ 600 × 900 (300枚)	36,300	(33,000)
Lサイズ 600 × 1200 (300枚)	42,900	(39,000)

クリーンマット[アンダーフレーム]

サイズ	税込価格	本体価格
Sサイズ	26,400	(24,000)
Mサイズ	26,400	(24,000)
Lサイズ	26,400	(24,000)



スクリーンリフトシステム

バトン方式	掛数	モーター	税込価格	本体価格	梱包費
横型	1本掛	SM-2A	376,420	(342,200)	6,600 (6,000)
		ASM-7A	408,540	(371,400)	
	2本掛	SM-2A	484,660	(440,600)	
		ASM-7A	549,340	(499,400)	
縦型	2本掛	SM-2A	495,770	(450,700)	
		ASM-7A	560,560	(509,600)	
横型	バトンまで		264,220	(240,200)	
縦型			260,920	(237,200)	

* システムセットのベルト長は4m、コードランナーは4個付属します

* システムセットの付属コードは4.5mとなります

* システムセット1本掛に付属するスイッチは2台用となります

* システムセット2本掛に付属するスイッチは3台用となります

単品パーツ各部

商品名	税込価格	本体価格
取付用天板部(セット)	16,500	(15,000)
ベルト巻上装置部	180,400	(164,000)
横型バトン部	45,100	(41,000)
縦型バトン部	41,800	(38,000)
コードランナー(1個)	3,520	(3,200)
ベルト止め金具(2個セット)	3,960	(3,600)
ベルト方向変換滑車(セット)	22,000	(20,000)

部品

商品名	税込価格	本体価格
ベルト 1m	550	(500)
配線コード 1m	770	(700)

専用金具

方式	税込価格	本体価格
1本掛	21,230	(19,300)
2本掛(横型)	42,460	(38,600)
2本掛(縦型)	56,540	(51,400)

巻上装置取付金具

掛 数	手動式			
	並列式		上下2段式	
	税込価格	本体価格	税込価格	本体価格
1本掛	19,140	(17,400)	33,440	(30,400)
2本掛	22,880	(20,800)	37,180	(33,800)
3本掛	42,020	(38,200)	40,920	(37,200)
4本掛	61,160	(55,600)	74,360	(67,600)
5本掛	80,300	(73,000)	78,100	(71,000)
6本掛	99,440	(90,400)	111,540	(101,400)

掛 数	モーター式 (SM-2A・ASM-7A)					
	並列式		上下2段式		上下3段式	
	税込価格	本体価格	税込価格	本体価格	税込価格	本体価格
1本掛	22,990	(20,900)	41,140	(37,400)	58,740	(53,400)
2本掛	26,730	(24,300)	44,880	(40,800)	63,030	(57,300)
3本掛	49,720	(45,200)	48,620	(44,200)	66,770	(60,700)
4本掛	72,710	(66,100)	89,760	(81,600)	70,510	(64,100)
5本掛	95,700	(87,000)	93,500	(85,000)	129,800	(118,000)
6本掛	118,690	(107,900)	134,640	(122,400)	133,540	(121,400)
7本掛	/		138,380	(125,800)	137,280	(124,800)
8本掛			179,520	(163,200)	196,570	(178,700)
9本掛			183,260	(166,600)	200,310	(182,100)
10本掛			224,400	(204,000)	204,050	(185,500)
11本掛			228,140	(207,400)	263,340	(239,400)
12本掛			269,280	(244,800)	267,080	(242,800)

モーター

商品名	税込価格	本体価格
SM-2A	71,720	(65,200)
ASM-7A	104,060	(94,600)

標準スイッチ

品番	商品名	税込価格	本体価格
MS-1	スイッチ1台用	11,550	(10,500)
MS-2	スイッチ2台用	22,000	(20,000)
MS-3	スイッチ3台用	33,550	(30,500)
MS-4	スイッチ4台用	43,450	(39,500)
MS-5	スイッチ5台用	53,350	(48,500)
MS-6	スイッチ6台用	63,800	(58,000)

手動巻上機

商品名	税込価格	本体価格
手動巻上機	19,580	(17,800)
ハンドル(1.2m)	6,820	(6,200)
ハンドル(2.0m)	16,500	(15,000)

単品パーツ

モーター取付金具

商品名	税込価格	本体価格
3点止セット	6,710	(6,100)
4点止セット	8,580	(7,800)
3点止L字金具	3,630	(3,300)
4点止L字金具	4,620	(4,200)
3点止平板金具	3,080	(2,800)
4点止平板金具	3,960	(3,600)

落込金具

商品名	税込価格	本体価格
L-65LR	3,740	(3,400)
L-75LR	4,070	(3,700)
L-90LR	4,070	(3,700)
L-105LR	4,290	(3,900)

モーター角ピン	3,960	(3,600)
---------	--------------	---------

巻上装置標準3点セット

〔セット内容〕

手動式	取付金具	手動巻上機	ハンドル
モーター式	取付金具	モーター	スイッチ

金具方式	掛数	手動式		モーター式			
				標準タイプ		オートストップタイプ	
		税込価格	本体価格	税込価格	本体価格	税込価格	本体価格
並列式	1本掛	45,540	(41,400)	106,260	(96,600)	138,600	(126,000)
	2本掛	68,860	(62,600)	192,170	(174,700)	256,850	(233,500)
	3本掛	107,580	(97,800)	298,430	(271,300)	395,450	(359,500)
	4本掛	146,300	(133,000)	403,040	(366,400)	532,400	(484,000)
	5本掛	185,020	(168,200)	507,650	(461,500)	669,350	(608,500)
	6本掛	223,740	(203,400)	612,810	(557,100)	806,850	(733,500)
上下2段式	1本掛	59,840	(54,400)	124,410	(113,100)	156,750	(142,500)
	2本掛	83,160	(75,600)	210,320	(191,200)	275,000	(250,000)
	3本掛	106,480	(96,800)	297,330	(270,300)	394,350	(358,500)
	4本掛	159,500	(145,000)	420,090	(381,900)	549,450	(499,500)
	5本掛	182,820	(166,200)	505,450	(459,500)	667,150	(606,500)
	6本掛	235,840	(214,400)	628,760	(571,600)	822,800	(748,000)
上下3段式	1本掛			142,010	(129,100)	174,350	(158,500)
	2本掛			228,470	(207,700)	293,150	(266,500)
	3本掛			315,480	(286,800)	412,500	(375,000)
	4本掛			400,840	(364,400)	530,200	(482,000)
	5本掛			541,750	(492,500)	703,450	(639,500)
	6本掛			627,660	(570,600)	821,700	(747,000)
	7本掛			714,670	(649,700)	941,050	(855,500)
	8本掛			856,130	(778,300)	1,114,850	(1,013,500)
	9本掛			943,140	(857,400)	1,234,200	(1,122,000)

※特注品となる場合は別途見積りとなります

※上記3点セットは単品価格の加算方式となります

※モーターでの変則組合せの場合はお問い合わせ下さい

※モーター種別 SM-2A 通常タイプ
ASM-7A オートストップタイプ

※手動式巻上装置セットのハンドルは1.2mとなります

※モーター式巻上装置の付属コードはモーター1台につき、
3m(3芯)となります

※モーター式巻上装置のスイッチは全て標準スイッチとなります

移動式組立型バックスタンド

工具なしで簡単に組立・分解でき、手動・モーター共に2本まで取付可能です

商品名	税込価格	本体価格	梱包費
スタンドのみ(シャフト長2.3m~3.15m迄使用可)	240,900	(219,000)	6,600 (6,000)
手動式 1本掛セット	298,540	(271,400)	
手動式 2本掛セット	328,240	(298,400)	
モーター(SM-2A) 1本掛セット	342,100	(311,000)	
モーター(SM-2A) 2本掛セット	435,600	(396,000)	
開止めバー	23,100	(21,000)	

※シャフト長3.2~3.6m使用の場合 ¥25,000UP

オートポール専用巻上機

商品名	税込価格	本体価格
オートポール用手動式 1本掛	58,080	(52,800)
オートポール用手動式 2本掛	94,710	(86,100)
オートポール用 受のみ(1対) 1本掛	32,120	(29,200)
オートポール用 受のみ(1対) 2本掛	49,060	(44,600)
オートポール用モーター式(SM-2A) 1本掛	111,100	(101,000)
オートポール用モーター式(SM-2A) 2本掛	202,180	(183,800)

※手動式セットのハンドルは1.2mとなります

※オートポール自体はセットに含まれません

スクリーン保管スタンド(スタンダード)

商品名	税込価格	本体価格	梱包費
スタンド付 片面 5本掛セット	69,740	(63,400)	2,200 (2,000)
スタンド付 片面 8本掛セット	84,920	(77,200)	

撮影用椅子 (受注品)

商品名	
上下椅子(回転式) KTC-4DX	価格は営業所までお問い合わせ下さい