

PRICE LIST

バックスクリーン商品 価格表

2022年10月 改定

- ※ 製品の仕様及び価格は2022年10月現在のものです
- ※ 改良のため変更する場合がございますので、あらかじめご了承ください
- ※ 返品の際は、納品書の控えまたはコピーの添付をお願いいたします

商品の発送について

- * 弊社商品発送の場合は、梱包費、運賃は実費を別途請求させていただきます。
- * 納品しました弊社商品へのクレーム及び返品は着荷後10日以内に申し出願います。
それ以降の日数経過の場合は受付いたしかねますのでご注意ください。
- * オーダー品の製作着手後のキャンセルの場合は30%~50%のキャンセル料を申し受けします。

敷バック

寸法(mm)	無地		ボカシ・グラデ		ブロン・タッチ柄		絵柄		特殊絵柄	
	No.1100台		No.1200～1400台		No.1500台		No.1600～1700台		No.2000台	
	税込価格	本体価格	税込価格	本体価格	税込価格	本体価格	税込価格	本体価格	税込価格	本体価格
2700×6000	140,360	(127,600)	205,920	(187,200)	243,320	(221,200)	308,770	(280,700)	383,680	(348,800)
2700×6500	152,130	(138,300)	223,080	(202,800)	263,670	(239,700)	334,510	(304,100)	415,580	(377,800)
2700×7000	163,790	(148,900)	240,130	(218,300)	283,800	(258,000)	360,250	(327,500)	447,590	(406,900)
2700×7500	175,450	(159,500)	257,400	(234,000)	304,150	(276,500)	377,410	(343,100)	464,750	(422,500)
2700×8000	187,110	(170,100)	274,450	(249,500)	324,390	(294,900)	403,150	(366,500)	496,650	(451,500)
3000×6000	155,980	(141,800)	228,690	(207,900)	270,270	(245,700)	343,090	(311,900)	426,250	(387,500)
3000×6500	169,070	(153,700)	247,830	(225,300)	292,820	(266,200)	371,690	(337,900)	461,780	(419,800)
3000×7000	181,940	(165,400)	266,860	(242,600)	315,370	(286,700)	400,290	(363,900)	497,310	(452,100)
3000×7500	195,030	(177,300)	285,890	(259,900)	337,920	(307,200)	419,320	(381,200)	516,340	(469,400)
3000×8000	207,900	(189,000)	304,920	(277,200)	360,360	(327,600)	447,920	(407,200)	551,870	(501,700)
3300×6000	171,600	(156,000)	251,570	(228,700)	297,330	(270,300)	377,410	(343,100)	468,820	(426,200)
3300×6500	185,900	(169,000)	272,580	(247,800)	322,190	(292,900)	408,870	(371,700)	507,980	(461,800)
3300×7000	200,200	(182,000)	293,590	(266,900)	346,940	(315,400)	440,330	(400,300)	547,030	(497,300)
3300×7500	214,500	(195,000)	314,600	(286,000)	371,690	(337,900)	461,230	(419,300)	567,930	(516,300)
3300×8000	228,690	(207,900)	335,500	(305,000)	396,440	(360,400)	492,800	(448,000)	607,090	(551,900)
3500×6000	181,940	(165,400)	266,860	(242,600)	315,370	(286,700)	400,290	(363,900)	497,310	(452,100)
3500×6500	197,230	(179,300)	289,190	(262,900)	341,660	(310,600)	433,620	(394,200)	538,780	(489,800)
3500×7000	212,300	(193,000)	311,300	(283,000)	367,950	(334,500)	467,060	(424,600)	580,250	(527,500)
3500×7500	227,480	(206,800)	333,630	(303,300)	394,240	(358,400)	489,170	(444,700)	602,360	(547,600)
3500×8000	242,550	(220,500)	355,740	(323,400)	420,420	(382,200)	522,610	(475,100)	643,830	(585,300)

下げバック

寸法(mm)	無地		ボカシ・グラデ		ブロン・タッチ柄		絵柄		特殊絵柄	
	No.1100台		No.1200～1400台		No.1500台		No.1600～1700台		No.2000台	
	税込価格	本体価格	税込価格	本体価格	税込価格	本体価格	税込価格	本体価格	税込価格	本体価格
2700×3000	70,290	(63,900)	102,960	(93,600)	121,660	(110,600)	159,060	(144,600)	196,570	(178,700)
2700×3500	81,950	(74,500)	120,120	(109,200)	142,010	(129,100)	185,680	(168,800)	229,350	(208,500)
2700×4000	93,610	(85,100)	137,280	(124,800)	162,250	(147,500)	212,080	(192,800)	262,020	(238,200)
2700×4500	105,380	(95,800)	154,440	(140,400)	182,490	(165,900)	238,700	(217,000)	294,800	(268,000)
2700×5000	117,040	(106,400)	171,600	(156,000)	202,730	(184,300)	265,100	(241,000)	327,470	(297,700)
3000×3000	77,990	(70,900)	114,400	(104,000)	135,190	(122,900)	176,770	(160,700)	218,350	(198,500)
3000×3500	91,080	(82,800)	133,430	(121,300)	157,740	(143,400)	206,250	(187,500)	254,760	(231,600)
3000×4000	103,950	(94,500)	152,460	(138,600)	180,180	(163,800)	235,620	(214,200)	291,060	(264,600)
3000×4500	117,040	(106,400)	171,600	(156,000)	202,730	(184,300)	265,100	(241,000)	327,470	(297,700)
3000×5000	130,020	(118,200)	190,630	(173,300)	225,280	(204,800)	294,580	(267,800)	363,880	(330,800)
3300×3000	85,910	(78,100)	125,840	(114,400)	148,720	(135,200)	194,480	(176,800)	240,130	(218,300)
3300×3500	100,210	(91,100)	146,850	(133,500)	173,580	(157,800)	226,930	(206,300)	280,280	(254,800)
3300×4000	114,400	(104,000)	167,750	(152,500)	198,220	(180,200)	259,270	(235,700)	320,210	(291,100)
3300×4500	128,700	(117,000)	188,760	(171,600)	223,080	(202,800)	291,720	(265,200)	360,250	(327,500)
3300×5000	143,000	(130,000)	209,660	(190,600)	247,830	(225,300)	324,060	(294,600)	400,290	(363,900)
3500×3000	91,080	(82,800)	133,430	(121,300)	157,740	(143,400)	206,250	(187,500)	254,760	(231,600)
3500×3500	106,150	(96,500)	155,760	(141,600)	184,030	(167,300)	240,680	(218,800)	297,220	(270,200)
3500×4000	121,330	(110,300)	177,870	(161,700)	210,210	(191,100)	274,890	(249,900)	339,570	(308,700)
3500×4500	136,620	(124,200)	200,200	(182,000)	236,610	(215,100)	309,320	(281,200)	382,140	(347,400)
3500×5000	151,690	(137,900)	222,420	(202,200)	262,790	(238,900)	343,640	(312,400)	424,490	(385,900)

※ 特殊柄や当社定番以外の指定柄・規格外寸法等については、製作期間及び見積は別途とさせていただきます。

※ 多重巻きバック及び下げバックには、アルミ板オモリが含まれておりません。別途ご注文下さい。

※ バック及び機材類は、受注後10日～30日以内で製作納品となります。

(但し、シーズン中は多少遅れる場合もありますので早めにご注文下さい)

※上記寸法以外も製作致します。但し巾3.5m以内、長さ10m以内(50cm単位)

梱包費	
一律	5,500 (5,000)
(シルエットスクリーンまで)	

敷バック(無地)

寸法(mm)	税込価格	本体価格	寸法(mm)	税込価格	本体価格
2700×10000	233,970	(212,700)	3000×10000	259,930	(236,300)
3300×10000	285,890	(259,900)	3500×10000	303,270	(275,700)

シルエットスクリーン (後ろからのライト投影特殊スクリーンとして効果的です)

寸法(mm)	税込価格	本体価格	寸法(mm)	税込価格	本体価格
2700×7000	109,230	(99,300)	3300×7000	133,430	(121,300)
2700×10000	155,980	(141,800)	3300×10000	190,630	(173,300)
3000×7000	121,330	(110,300)	3500×7000	141,570	(128,700)
3000×10000	173,250	(157,500)	3500×10000	202,180	(183,800)

掛軸式ミニバック

寸法(mm)	無地		ボカシ・グラデ		ブロン・タッチ柄		絵柄		特殊絵柄	
	No.1100台		No.1200~1400台		No.1500台		No.1600~1700台		No.2000台	
寸法(mm)	税込価格	本体価格	税込価格	本体価格	税込価格	本体価格	税込価格	本体価格	税込価格	本体価格
1500×2000	31,790	(28,900)	43,890	(39,900)	50,820	(46,200)	64,680	(58,800)	78,540	(71,400)
1800×2000	36,960	(33,600)	51,590	(46,900)	59,840	(54,400)	76,560	(69,600)	93,170	(84,700)
梱包費 ¥3,300 (3,000)										

自動巻込式ミニバック

寸法(mm)	無地		ボカシ・グラデ		ブロン・タッチ柄		絵柄		特殊絵柄	
	No.1100台		No.1200~1400台		No.1500台		No.1600~1700台		No.2000台	
寸法(mm)	税込価格	本体価格	税込価格	本体価格	税込価格	本体価格	税込価格	本体価格	税込価格	本体価格
1500×2000	59,510	(54,100)	71,610	(65,100)	78,540	(71,400)	92,400	(84,000)	106,260	(96,600)
1800×2000	70,730	(64,300)	85,250	(77,500)	93,610	(85,100)	110,220	(100,200)	126,830	(115,300)
梱包費 ¥1,100 (1,000)										

証明写真用ポータブルバックスクリーン

商品名	税込価格	本体価格
1200×2000 ブルー	38,170	(34,700)
1200×2000 ホワイト	38,170	(34,700)
1200×2000 グレー	38,170	(34,700)
ポータブル専用折たたみ式スタンド	43,340	(39,400)
梱包費 ¥1,100 (1,000)		

SCHOOL / ID Photo Canvas Back Screen

	税込価格	本体価格
1135×1500	29,700	(27,000)
ダブルダボキット	2,530	(2,300)

バック専用絵具

	500cc		1000cc	
	税込価格	本体価格	税込価格	本体価格
白	2,310	(2,100)	4,620	(4,200)
黒	3,520	(3,200)	6,930	(6,300)
調色	4,620	(4,200)	9,240	(8,400)

布バック用アルミシャフト及び単品パーツ

商品名	税込価格	本体価格	梱包費
3150mm迄 (50mm 角・丸付)	29,150	(26,500)	3,300 (3000)
3151～3600mm迄 (50mm 角・丸付)	37,180	(33,800)	3,300 (3000)
シャフト切替金具 (50mm 角・丸共)	2,640	(2,400)	
シャフト切替金具 (70mm・100mm 角)	4,180	(3,800)	
シャフト切替金具 (70mm・100mm 丸)	3,685	(3,350)	
シャフトフタ 木製	2,200	(2,000)	
ストッパーリング	2,090	(1,900)	
バック用アルミ板オモリ 3500mm迄	3,850	(3,500)	1,100 (1000)
バック用アルミ板オモリ 2000mm迄	2,860	(2,600)	1,100 (1000)
既存品アルミシャフトへの巻付費	5,500	(5,000)	
バック多重巻付費(1本)	5,500	(5,000)	
廃棄バック処理費(1本)	2,200	(2,000)	
布バックのみ			5,500 (5000)
アルミシャフト付バック			5,500 (5000)

ペーパーペイントスクリーン

	サイズ(m)	税込価格	本体価格	
全6パターン	2.7 × 11m	54,450	(49,500)	納期は受注後2週間となります

ペーパー専用シャフト

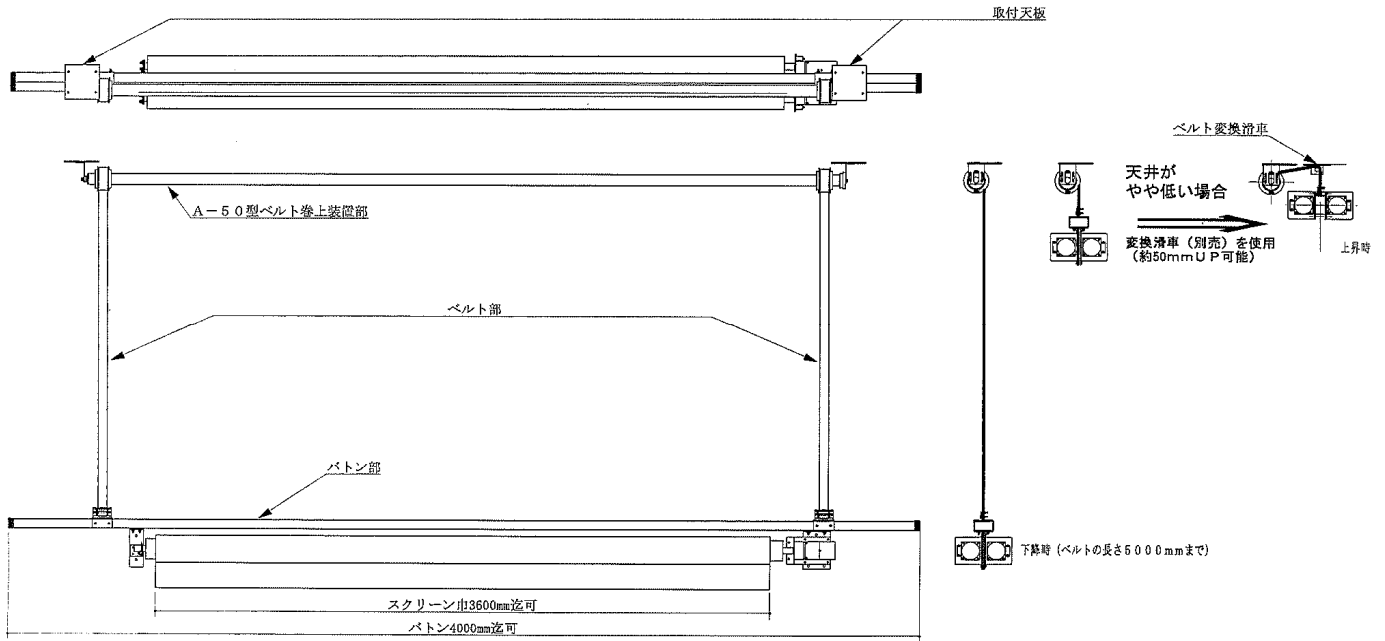
商品名	税込価格	本体価格	梱包費
3150mm迄	27,720	(25,200)	2,200 (2000)
3150mm迄 (中間バネ入り)	30,140	(27,400)	2,200 (2000)
3150mm迄 (鉄芯入り)	34,100	(31,000)	2,200 (2000)
3150mm迄 (鉄芯・中間バネ入り)	36,520	(33,200)	2,200 (2000)
3151～3600mm迄	30,250	(27,500)	2,200 (2000)
3151～3600mm迄 (中間バネ入り)	32,670	(29,700)	2,200 (2000)
3151～3600mm迄 (鉄芯入り)	36,630	(33,300)	2,200 (2000)
3151～3600mm迄 (鉄芯・中間バネ入り)	39,050	(35,500)	2,200 (2000)
3500巾用・3600mm迄 (ワイド用)	44,990	(40,900)	3,300 (3000)
ペーパーカット費 (1カット)	3,300	(3,000)	
ペーパー巻付費 (1枚)	5,500	(5,000)	
ペーパーシャフト 2～4本を1梱包した場合(ワイド用は不可)			4,400 (4000)

クリーンマット[粘着シート]

サイズ(mm)	税込価格	本体価格
Sサイズ 470×780(240枚)	29,700	(27,000)
Mサイズ 600×900(300枚)	36,300	(33,000)
Lサイズ 600×1200(300枚)	42,900	(39,000)

クリーンマット[アンダーフレーム]

サイズ	税込価格	本体価格
Sサイズ	23,100	(21,000)
Mサイズ	23,100	(21,000)
Lサイズ	23,100	(21,000)



スクリーンリフトシステム

バトン方式	掛数	モーター	税込価格	本体価格	梱包費
横型	1本掛	SM-2A	376,420	(342,200)	6,600 (6,000)
		ASM-7A	408,540	(371,400)	
	2本掛	SM-2A	484,660	(440,600)	
		ASM-7A	549,340	(499,400)	
縦型	2本掛	SM-2A	495,770	(450,700)	
		ASM-7A	560,560	(509,600)	
横型	バトンまで		264,220	(240,200)	
縦型			260,920	(237,200)	

* システムセットのベルト長は4m、コードランナーは4個付属します

* システムセットの付属コードは4.5mとなります

* システムセット1本掛に付属するスイッチは2台用となります

* システムセット2本掛に付属するスイッチは3台用となります

単品パーツ各部

商品名	税込価格	本体価格
取付用天板部(セット)	16,500	(15,000)
ベルト巻上装置部	180,400	(164,000)
横型バトン部	45,100	(41,000)
縦型バトン部	41,800	(38,000)
コードランナー(1個)	3,520	(3,200)
ベルト止め金具(2個セット)	3,960	(3,600)
ベルト方向変換滑車(セット)	15,840	(14,400)

部品

商品名	税込価格	本体価格
ベルト 1m	550	(500)
配線コード 1m	770	(700)

専用金具

方式	税込価格	本体価格
1本掛	21,230	(19,300)
2本掛(横型)	42,460	(38,600)
2本掛(縦型)	56,540	(51,400)

巻上装置取付金具

掛 数	手動式			
	並列式		上下2段式	
	税込価格	本体価格	税込価格	本体価格
1本掛	19,140	(17,400)	33,440	(30,400)
2本掛	22,880	(20,800)	37,180	(33,800)
3本掛	42,020	(38,200)	40,920	(37,200)
4本掛	61,160	(55,600)	74,360	(67,600)
5本掛	80,300	(73,000)	78,100	(71,000)
6本掛	99,440	(90,400)	111,540	(101,400)

掛 数	モーター式 (SM-2A・ASM-7A)					
	並列式		上下2段式		上下3段式	
	税込価格	本体価格	税込価格	本体価格	税込価格	本体価格
1本掛	22,990	(20,900)	41,140	(37,400)	58,740	(53,400)
2本掛	26,730	(24,300)	44,880	(40,800)	63,030	(57,300)
3本掛	49,720	(45,200)	48,620	(44,200)	66,770	(60,700)
4本掛	72,710	(66,100)	89,760	(81,600)	70,510	(64,100)
5本掛	95,700	(87,000)	93,500	(85,000)	129,800	(118,000)
6本掛	118,690	(107,900)	134,640	(122,400)	133,540	(121,400)
7本掛	/		138,380	(125,800)	137,280	(124,800)
8本掛			179,520	(163,200)	196,570	(178,700)
9本掛			183,260	(166,600)	200,310	(182,100)
10本掛			224,400	(204,000)	204,050	(185,500)
11本掛			228,140	(207,400)	263,340	(239,400)
12本掛			269,280	(244,800)	267,080	(242,800)

モーター

商品名	税込価格	本体価格
SM-2A	71,720	(65,200)
ASM-7A	104,060	(94,600)

標準スイッチ

品番	商品名	税込価格	本体価格
MS-1	スイッチ1台用	11,550	(10,500)
MS-2	スイッチ2台用	22,000	(20,000)
MS-3	スイッチ3台用	33,550	(30,500)
MS-4	スイッチ4台用	43,450	(39,500)
MS-5	スイッチ5台用	53,350	(48,500)
MS-6	スイッチ6台用	63,800	(58,000)

手動巻上機

商品名	税込価格	本体価格
手動巻上機	19,580	(17,800)
ハンドル(1.2m)	6,820	(6,200)
ハンドル(2.0m)	16,500	(15,000)

単品パーツ

モーター取付金具

商品名	税込価格	本体価格
3点止セット	6,710	(6,100)
4点止セット	8,580	(7,800)
3点止L字金具	3,630	(3,300)
4点止L字金具	4,620	(4,200)
3点止平板金具	3,080	(2,800)
4点止平板金具	3,960	(3,600)

落込金具

商品名	税込価格	本体価格
L-65LR	3,740	(3,400)
L-75LR	4,070	(3,700)
L-90LR	4,070	(3,700)
L-105LR	4,290	(3,900)

モーター角ピン	3,960	(3,600)
---------	--------------	---------

巻上装置標準3点セット

〔セット内容〕

手動式	取付金具	手動巻上機	ハンドル
モーター式	取付金具	モーター	スイッチ

金具方式	掛数	手動式		モーター式			
				標準タイプ		オートストップタイプ	
		税込価格	本体価格	税込価格	本体価格	税込価格	本体価格
並列式	1本掛	45,540	(41,400)	106,260	(96,600)	138,600	(126,000)
	2本掛	68,860	(62,600)	192,170	(174,700)	256,850	(233,500)
	3本掛	107,580	(97,800)	298,430	(271,300)	395,450	(359,500)
	4本掛	146,300	(133,000)	403,040	(366,400)	532,400	(484,000)
	5本掛	185,020	(168,200)	507,650	(461,500)	669,350	(608,500)
	6本掛	223,740	(203,400)	612,810	(557,100)	806,850	(733,500)
上下2段式	1本掛	59,840	(54,400)	124,410	(113,100)	156,750	(142,500)
	2本掛	83,160	(75,600)	210,320	(191,200)	275,000	(250,000)
	3本掛	106,480	(96,800)	297,330	(270,300)	394,350	(358,500)
	4本掛	159,500	(145,000)	420,090	(381,900)	549,450	(499,500)
	5本掛	182,820	(166,200)	505,450	(459,500)	667,150	(606,500)
	6本掛	235,840	(214,400)	628,760	(571,600)	822,800	(748,000)
上下3段式	1本掛			142,010	(129,100)	174,350	(158,500)
	2本掛			228,470	(207,700)	293,150	(266,500)
	3本掛			315,480	(286,800)	412,500	(375,000)
	4本掛			400,840	(364,400)	530,200	(482,000)
	5本掛			541,750	(492,500)	703,450	(639,500)
	6本掛			627,660	(570,600)	821,700	(747,000)
	7本掛			714,670	(649,700)	941,050	(855,500)
	8本掛			856,130	(778,300)	1,114,850	(1,013,500)
	9本掛			943,140	(857,400)	1,234,200	(1,122,000)

※特注品となる場合は別途見積りとなります

※上記3点セットは単品価格の加算方式となります

※モーターでの変則組合せの場合はお問い合わせ下さい

※モーター種別 SM-2A 通常タイプ
ASM-7A オートストップタイプ

※手動式巻上装置セットのハンドルは1.2mとなります

※モーター式巻上装置の付属コードはモーター1台につき、
3m(3芯)となります

※モーター式巻上装置のスイッチは全て標準スイッチとなります

移動式組立型バックスタンド

工具なしで簡単に組立・分解でき、手動・モーター共に2本まで取付可能です

商品名	税込価格	本体価格	梱包費
スタンドのみ(シャフト長2.3m~3.15m迄使用可)	240,900	(219,000)	6,600 (6,000)
手動式 1本掛セット	298,540	(271,400)	
手動式 2本掛セット	328,240	(298,400)	
モーター(SM-2A) 1本掛セット	342,100	(311,000)	
モーター(SM-2A) 2本掛セット	435,600	(396,000)	
開止めバー	23,100	(21,000)	

※シャフト長3.2~3.6m使用の場合 ¥25,000UP

オートポール専用巻上機

商品名	税込価格	本体価格
オートポール用手動式 1本掛	54,780	(49,800)
オートポール用手動式 2本掛	87,560	(79,600)
オートポール用 受のみ(1対) 1本掛	32,120	(29,200)
オートポール用 受のみ(1対) 2本掛	49,060	(44,600)
オートポール用モーター式(SM-2A) 1本掛	111,100	(101,000)
オートポール用モーター式(SM-2A) 2本掛	202,180	(183,800)

※手動式セットのハンドルは1.2mとなります

※オートポール自体はセットに含まれません

スクリーン保管スタンド(DXタイプ)ストッパー付

商品名	税込価格	本体価格	梱包費
スタンド付 片面 5本掛セット	92,840	(84,400)	2,200 (2,000)
スタンド付 片面 8本掛セット	121,880	(110,800)	

スクリーン保管スタンド(スタンダード)

商品名	税込価格	本体価格	梱包費
スタンド付 片面 5本掛セット	69,740	(63,400)	2,200 (2,000)
スタンド付 片面 8本掛セット	84,920	(77,200)	

撮影用椅子 (受注品)

商品名	
上下椅子(回転式) KTC-4DX	価格は営業所までお問い合わせ下さい